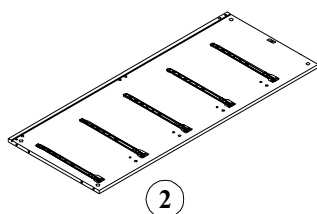
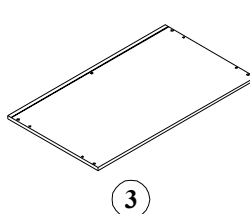


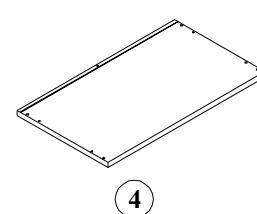
1
RJ038-040-023-LSP
RJ038-040-024-LSP
x1 Left Side Panel
x1 Panneau Latéral Gauche
x1 Panel Lateral Izquierdo



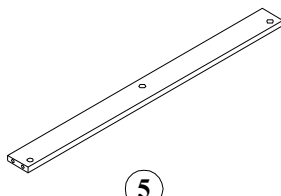
2
RJ038-040-023-RSP
RJ038-040-024-RSP
x1 Right Side Panel
x1 Panneau Côté Droite
x1 Panel Derecho



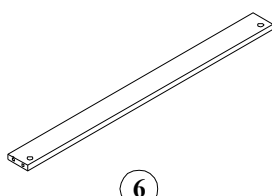
3
RJ038-040-023-BOP
RJ038-040-024-BOP
x1 Bottom Panel
x1 Panneau Inférieur
x1 Panel Inferior



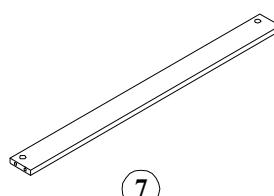
4
RJ038-040-023-TPA
RJ038-040-024-TPA
x1 Top panel
x1 Panneau supérieur
x1 Panel superior



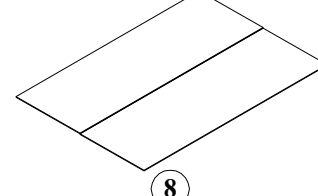
5
RJ038-040-023-BSRA
RJ038-040-024-BSRA
x2 Back Support Rail
x2 Rail de support arrière
x2 Riel de soporte trasero



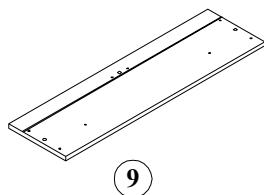
6
RJ038-040-023-CSRA
RJ038-040-024-CSRA
x1 Center Support Rail
x1 Rail de support central
x1 Riel de soporte central



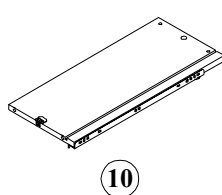
7
RJ038-040-023-FSRA
RJ038-040-024-FSRA
x4 Front Support Rail
x4 Rail de support avant
x4 Riel de soporte delantero



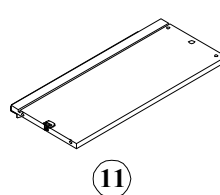
8
RJ038-040-023-BAP
RJ038-040-024-BAP
x1 Back Panel
x1 Panneau Arrière
x1 Panel Posterior



9
RJ038-040-023-DFPA
RJ038-040-024-DFPA
x5 Drawer Front Panel
x5 Panneau avant du tiroir
x5 Panel frontal del cajón



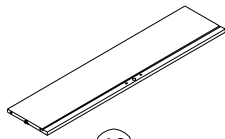
10
RJ038-040-023-DLPA
RJ038-040-024-DLPA
x5 Drawer Left Panel
x5 Panneau gauche du tiroir
x5 Panel izquierdo del cajón



11
RJ038-040-023-DRPA
RJ038-040-024-DRPA
x5 Drawer Right Panel
x5 Panneau droit du tiroir
x5 Panel derecho del cajón

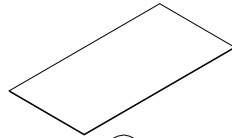


Philips Head screwdriver
(Not included)
Tournevis cruciforme
(Non compris)
Destornillador de estrella
(No incluido)



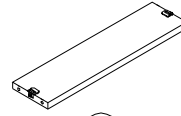
12

RJ038-040-023-DBPA
RJ038-040-024-DBPA
x5 Drawer Back Panel
x5 Panneau arrière du tiroir
x5 Panel trasero del cajón



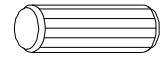
13

RJ038-040-023-DOPA
RJ038-040-024-DOPA
x5 Drawer Bottom Panel
x5 Panneau inférieur du tiroir
x5 Panel inferior del cajón



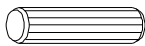
14

RJ038-040-023-DSPA
RJ038-040-024-DSPA
x5 Drawer Support Panel
x5 Panneau de support de tiroir
x5 Panel de soporte de cajón



15

RJ038-040-023-WSC1
RJ038-040-024-WSC1
x22 Wood Screw M8 X 25
x22 Vis à bois M8 X 25
x22 Tornillo para madera
M8 X 25



16

RJ038-040-023-WSC2
RJ038-040-024-WSC2
x60 Wood Screw M6 X 25
x60 Vis à bois M6 X 25
x60 Tornillo para madera
M6 X 25



17

RJ038-040-023-BOL
RJ038-040-024-BOL
x24 Cam Bolt
x24 Boulon
x24 Perno



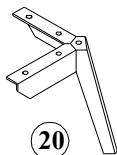
18

RJ038-040-023-CAM
RJ038-040-024-CAM
x24 Cam Housing D15/12.5
x24 Boîtier de came D15/12.5
x24 Carcasa de leva D15/12.5



19

RJ038-040-023-SC1
RJ038-040-024-SC1
x16 Screw M4 x 10
x16 Vis M4 x 10
x16 Tornillo M4 x 10



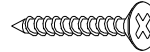
20

RJ038-040-023-LEG
RJ038-040-024-LEG
x4 Leg
x4 Jambe
x4 Pierna



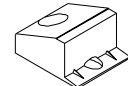
21

RJ038-040-023-HAND
RJ038-040-024-HAND
x10 Handle
x10 Poignée
x10 Manija



22

RJ038-040-023-SCR2
RJ038-040-024-SCR2
x6 Screw M3 x 20
x6 Vis M3 x 20
x6 Tornillo M3 x 20



23

RJ038-040-023-FAST
RJ038-040-024-FAST
x6 Angle Fastener
x6 Attache d'angle
x6 Sujetador de ángulo



24

RC-ANTI-TIP
x1 Anti-tipping Restraint
x1 Liste des pièces de quincaillerie
antibasculément
x1 Lista del kit de materiales antivuelco



Philips Head screwdriver
(Not included)
Tournevis cruciforme
(Non compris)
Destornillador de estrella
(No incluido)

PARTS LIST / DIAGRAM

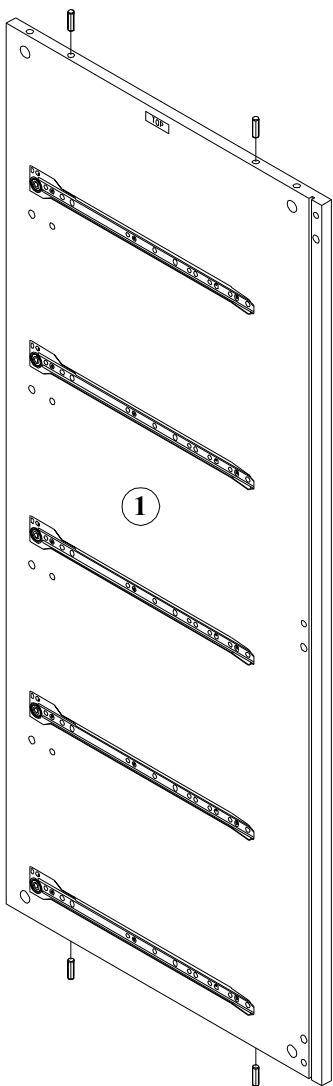
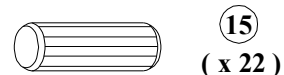
PRODUCT NAME / NUMBER(S): J038SL-040-023, J038SL-040-024

DESCRIPTION / DESCRIPCION : Zuma 5 Drawer Tall Dresser /
Commode haute 5 tiroirs Zuma /
Cómoda de 5 cajones Zuma

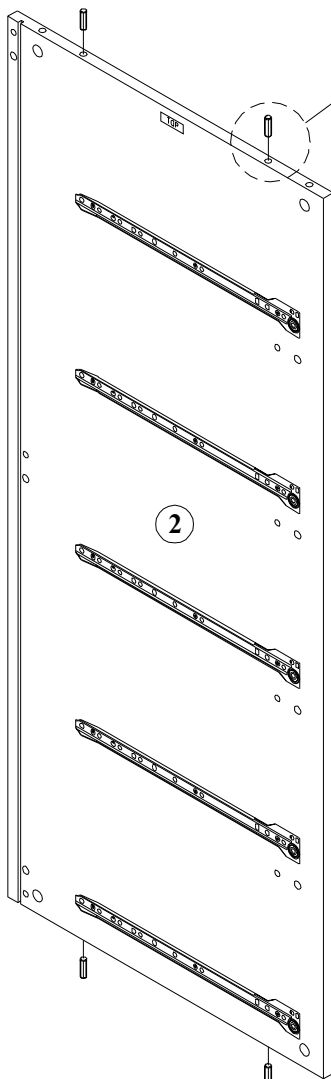
STEP 1

ÉTAPE 1

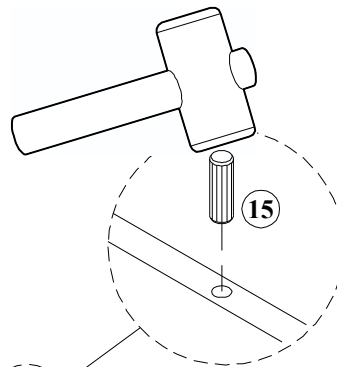
PASO 1



1



2



15

5 X 2

6



7 X 4

PARTS LIST / DIAGRAM

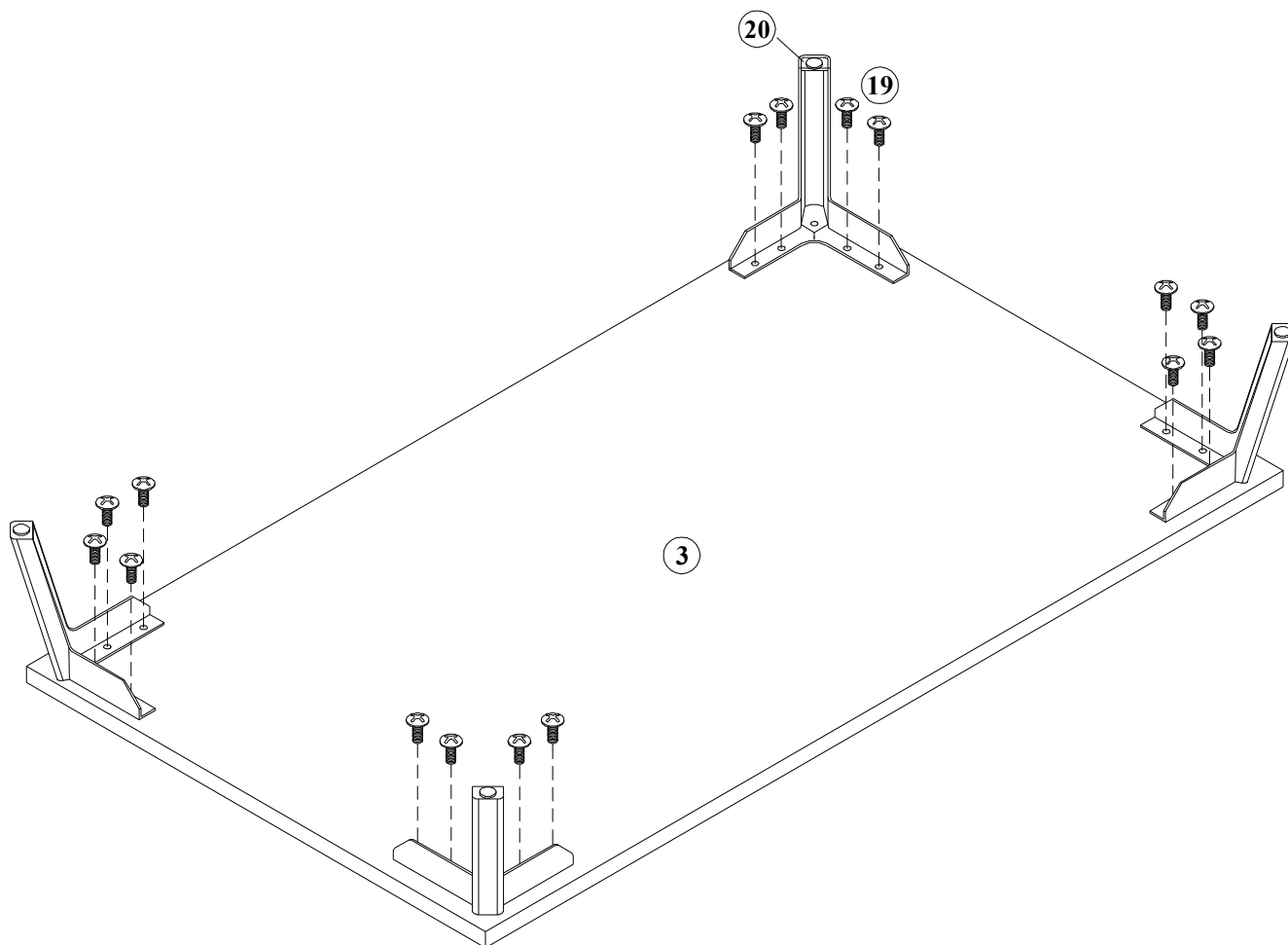
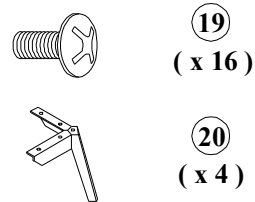
PRODUCT NAME / NUMBER(S): J038SL-040-023, J038SL-040-024

DESCRIPTION / DESCRIPCION : Zuma 5 Drawer Tall Dresser /
Commode haute 5 tiroirs Zuma /
Cómoda de 5 cajones Zuma

STEP 2

ÉTAPE 2

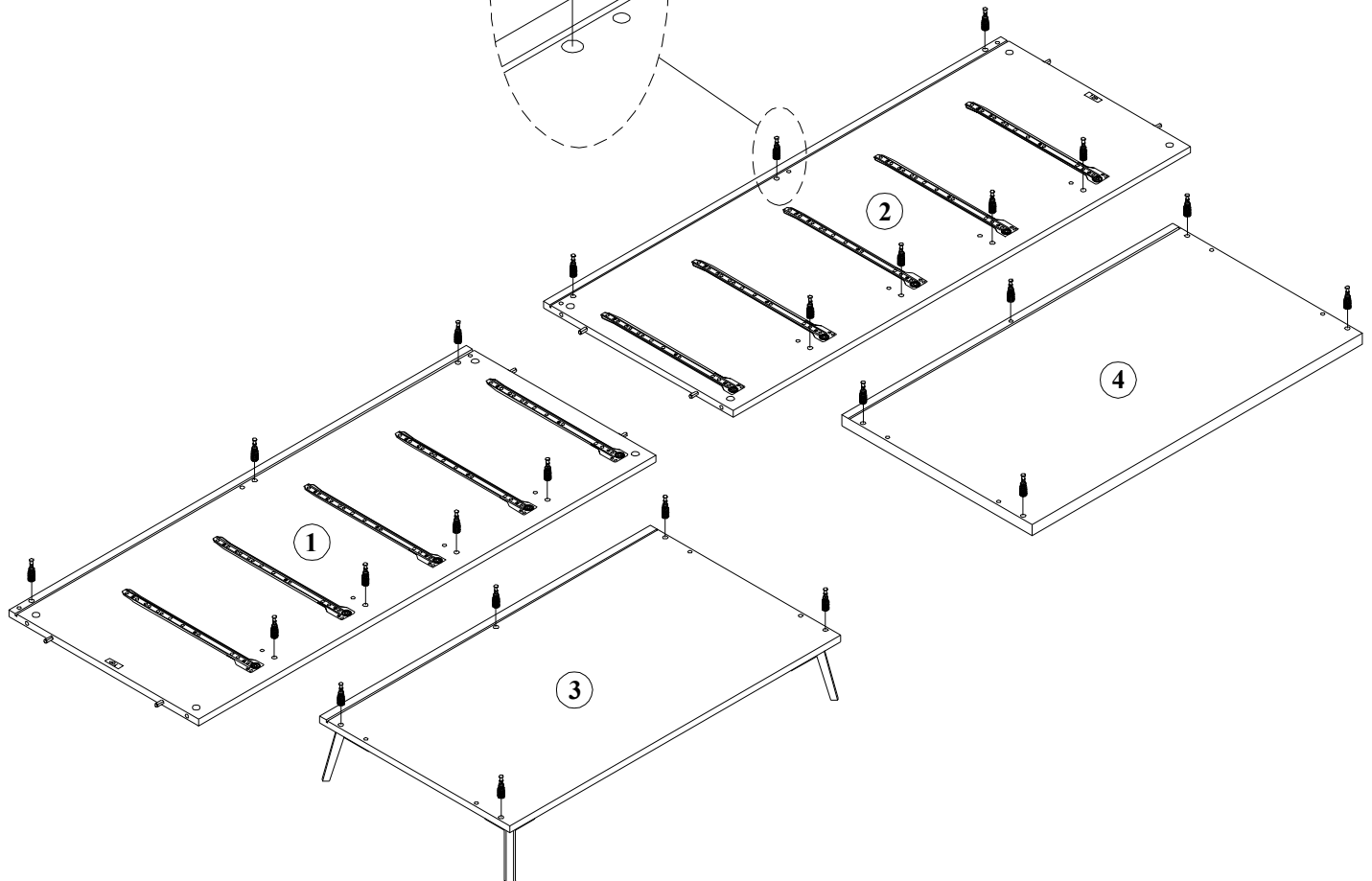
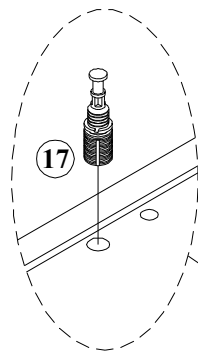
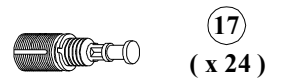
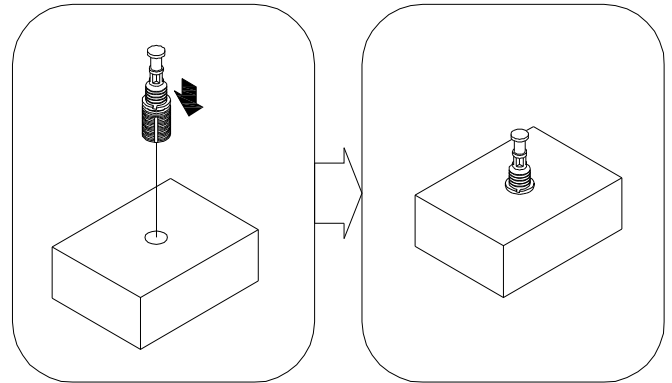
PASO 2



STEP 3

ÉTAPE 3

PASO 3



STEP 4

ÉTAPE 4

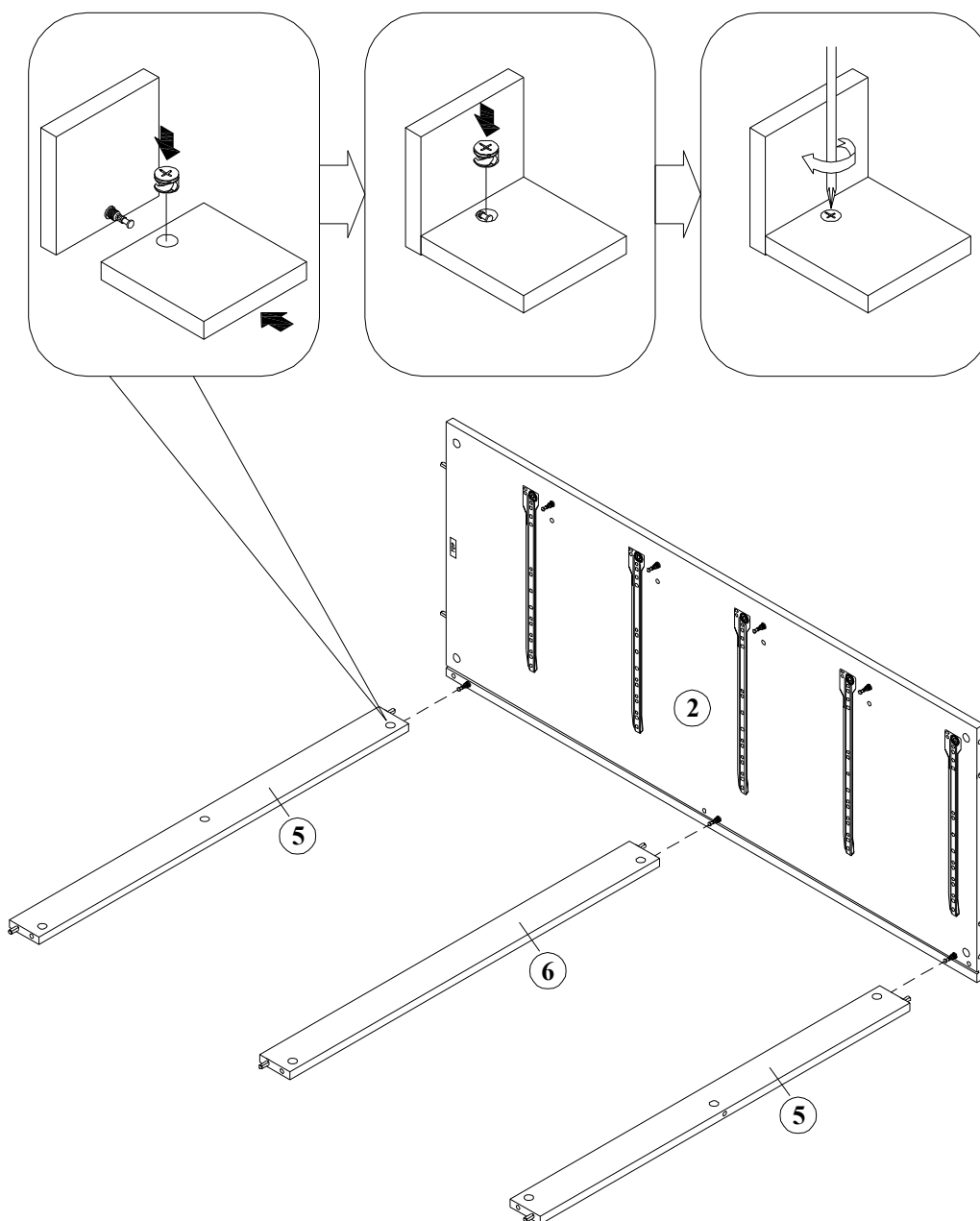
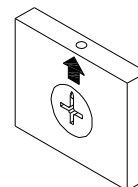
PASO 4



18
(x 3)



CAUTION
MISE EN GARDE
PRECAUCIÓN



STEP 5

ÉTAPE 5

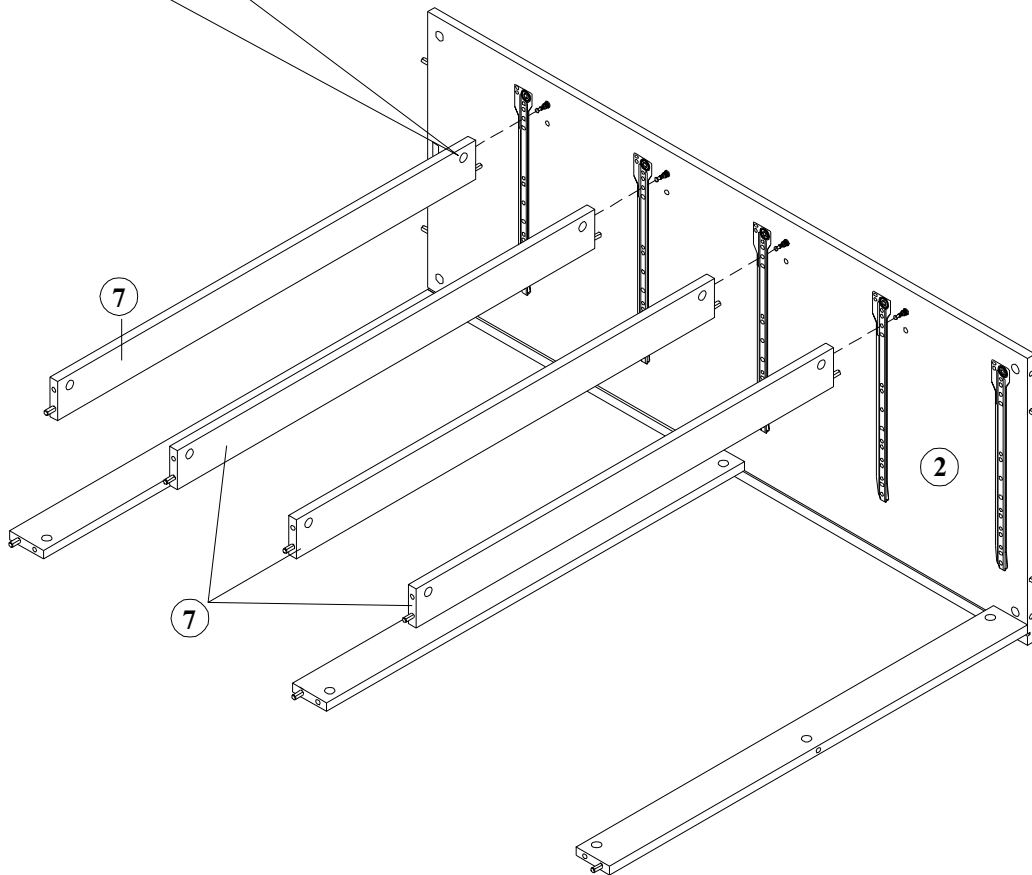
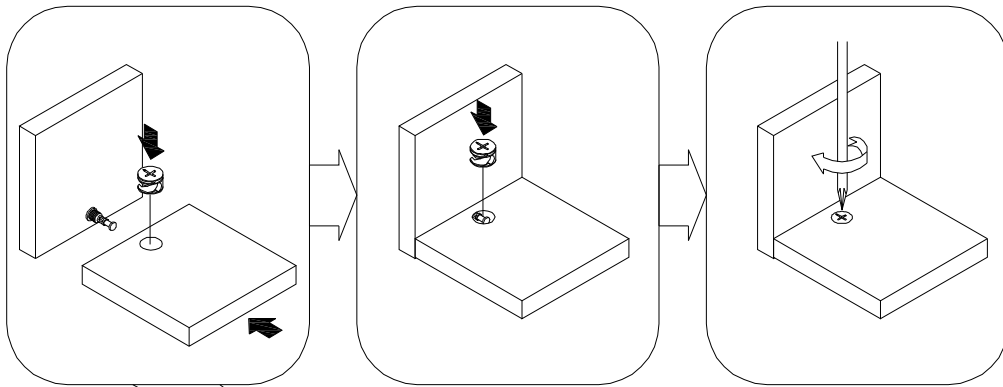
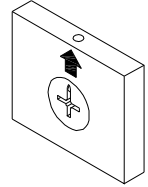
PASO 5



18
(x 4)



CAUTION
MISE EN GARDE
PRECAUCIÓN



STEP 6

ÉTAPE 6

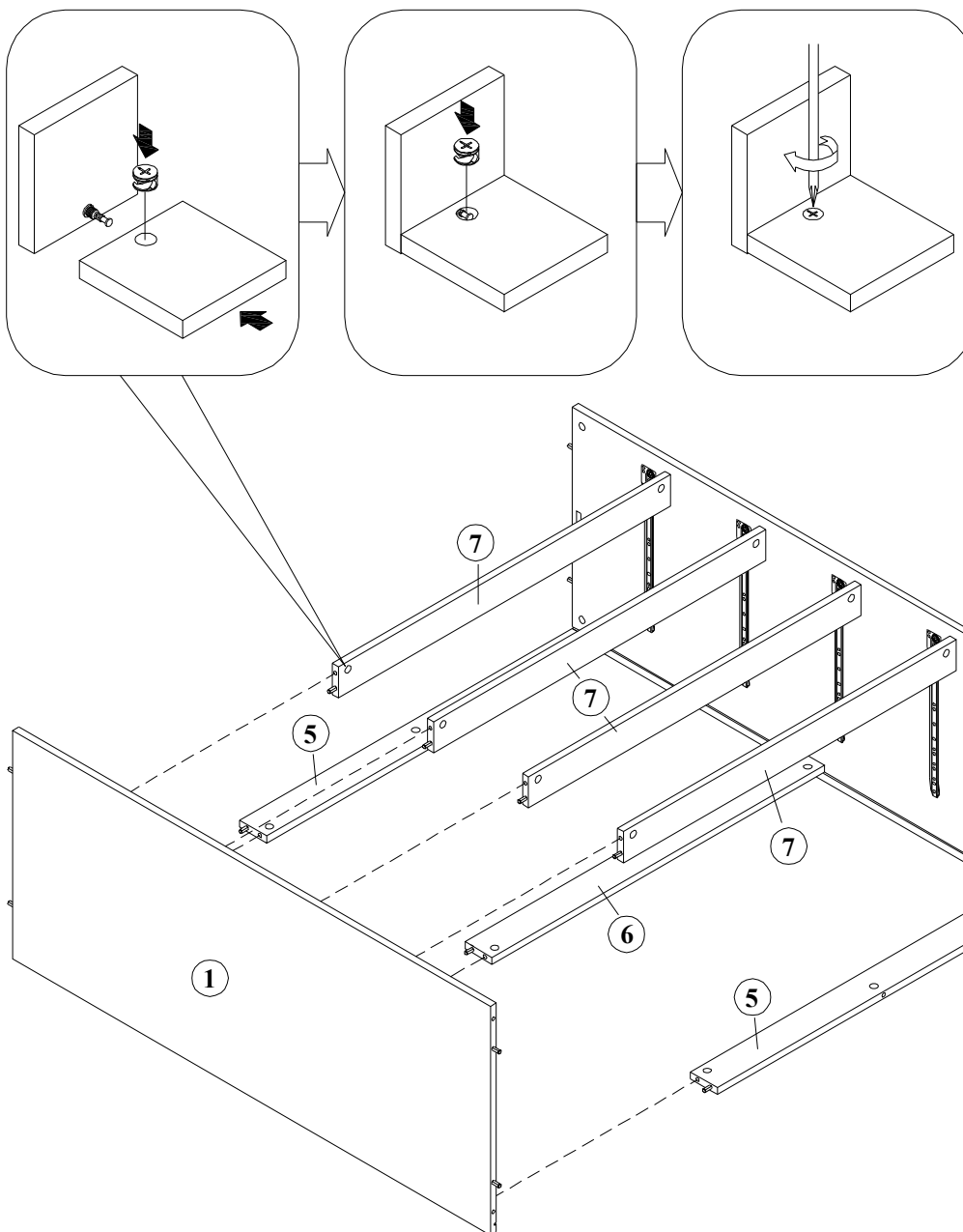
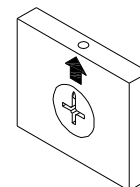
PASO 6



18
(x 7)



CAUTION
MISE EN GARDE
PRECAUCIÓN



STEP 7

ÉTAPE 7

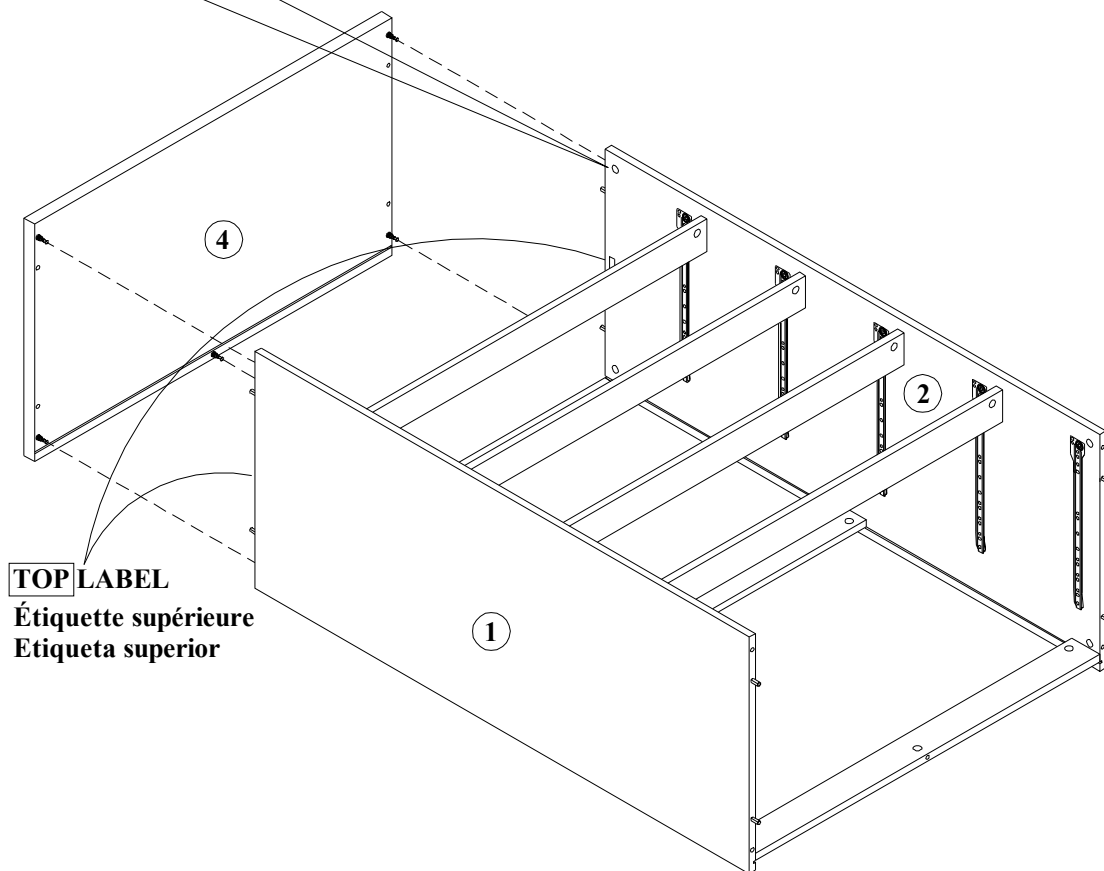
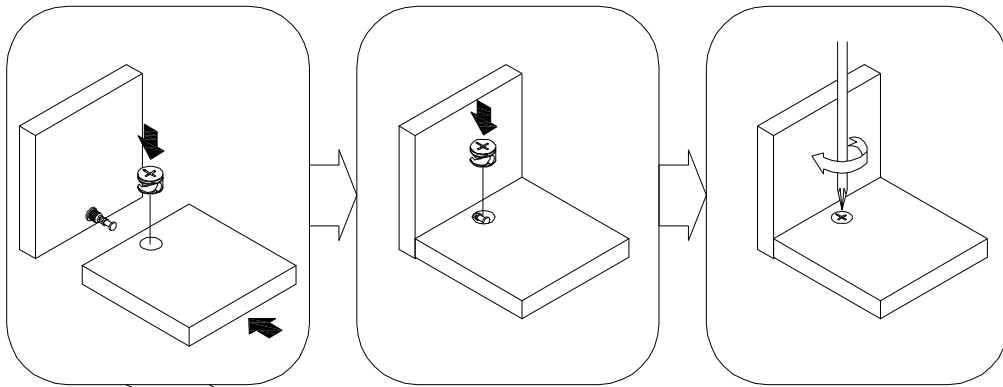
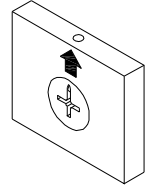
PASO 7



18
(x 5)



CAUTION
MISE EN GARDE
PRECAUCIÓN



STEP 8

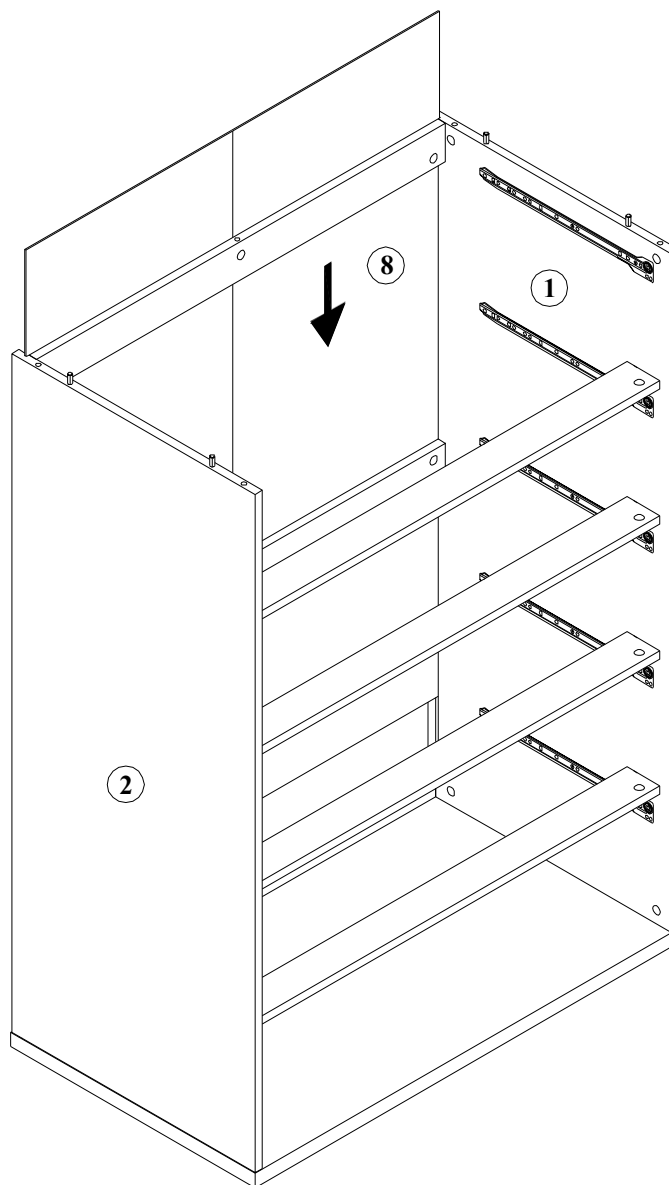
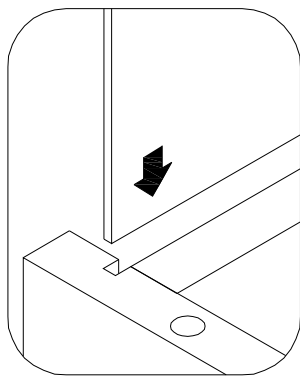
Carefully turn the unit upside down on the protective surface.

ÉTAPE 8

Retournez soigneusement l'appareil à l'envers sur la surface de protection comme indiqué ci-dessous.

PASO 8

Gire con cuidado la unidad boca abajo sobre la superficie protectora como se muestra a continuación.



PARTS LIST / DIAGRAM

PRODUCT NAME / NUMBER(S): J038SL-040-023, J038SL-040-024

DESCRIPTION / DESCRIPCION : Zuma 5 Drawer Tall Dresser /
Commode haute 5 tiroirs Zuma /
Cómoda de 5 cajones Zuma

STEP 9

ÉTAPE 9

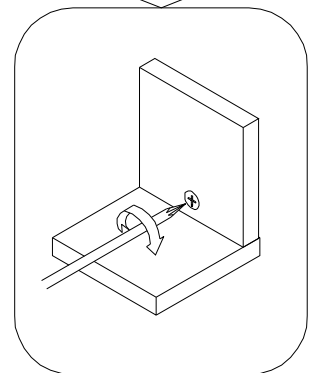
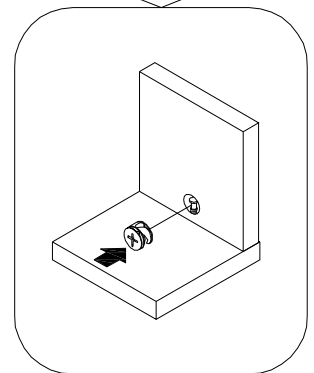
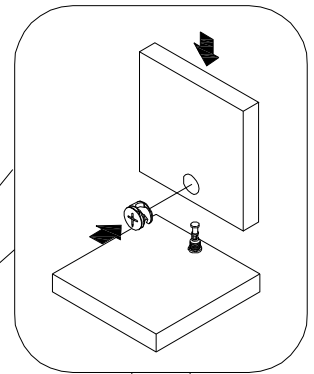
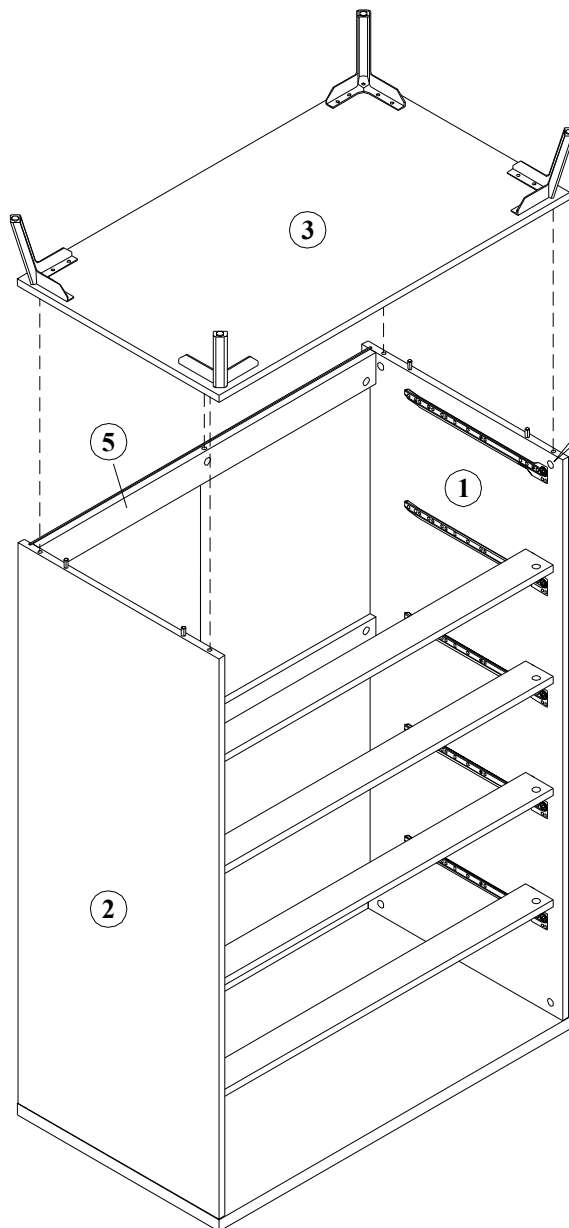
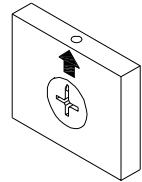
PASO 9



18
(x 5)



CAUTION
MISE EN GARDE
PRECAUCIÓN



PARTS LIST / DIAGRAM

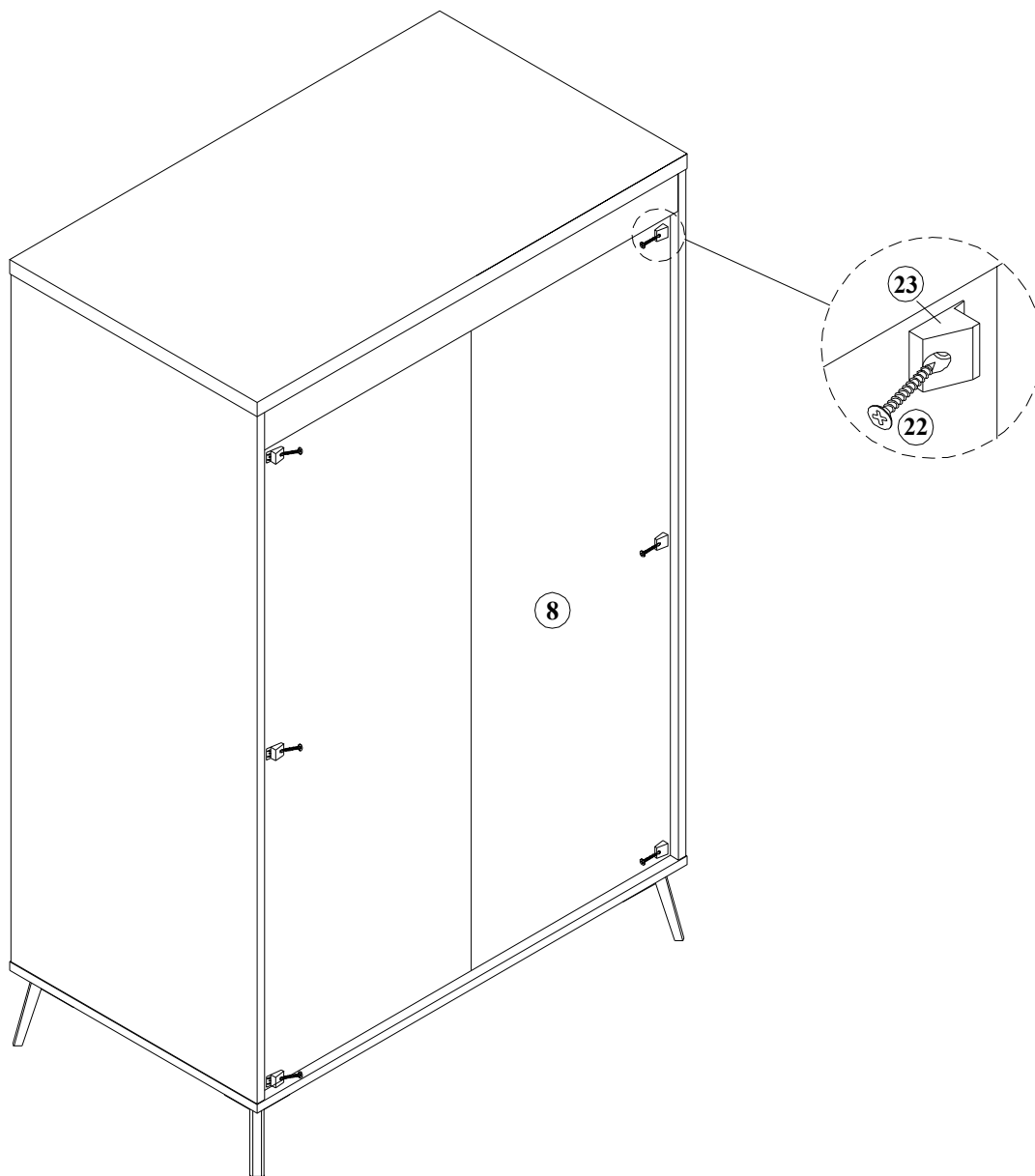
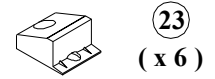
PRODUCT NAME / NUMBER(S): J038SL-040-023, J038SL-040-024

DESCRIPTION / DESCRIPCION : Zuma 5 Drawer Tall Dresser /
Commode haute 5 tiroirs Zuma /
Cómoda de 5 cajones Zuma

STEP 10

ÉTAPE 10

PASO 10



PARTS LIST / DIAGRAM

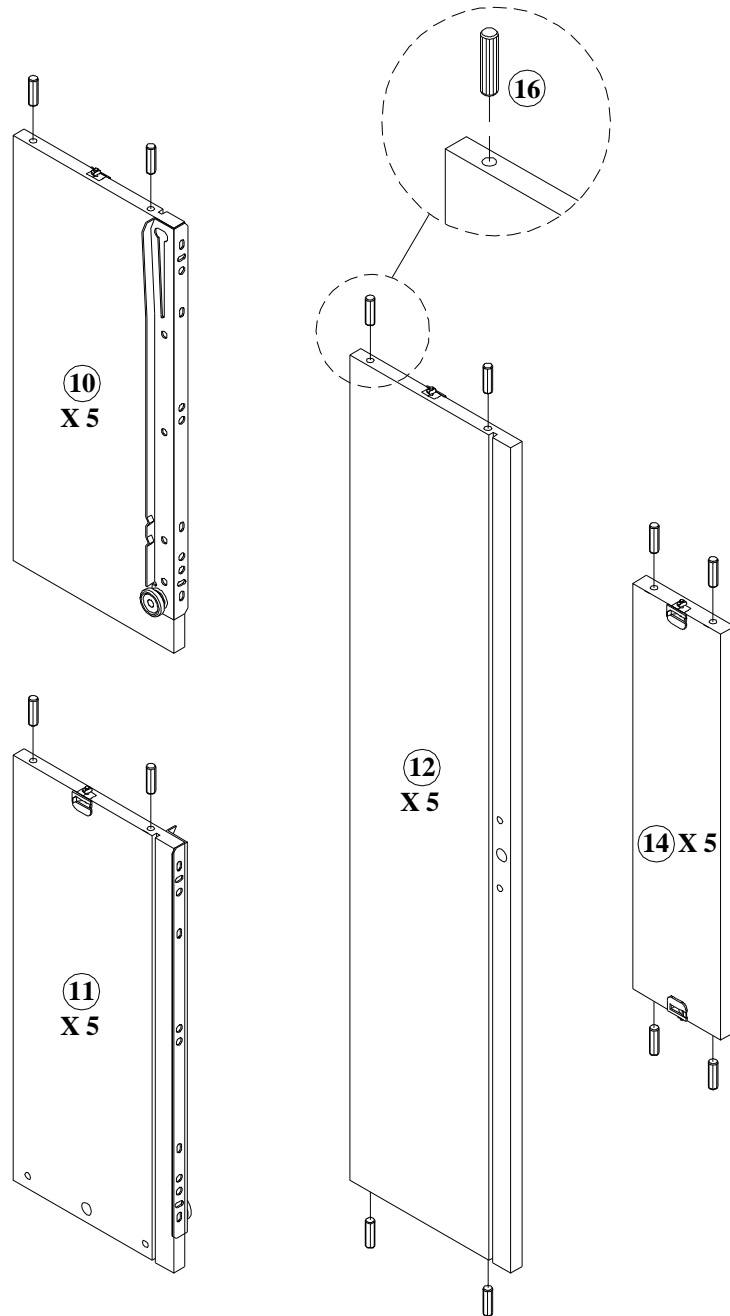
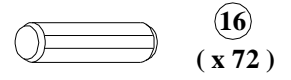
PRODUCT NAME / NUMBER(S): J038SL-040-023, J038SL-040-024

DESCRIPTION / DESCRIPCION : Zuma 5 Drawer Tall Dresser /
Commode haute 5 tiroirs Zuma /
C6moda de 5 cajones Zuma

STEP 11

ÉTAPE 11


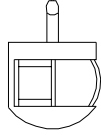
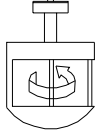
PASO 11

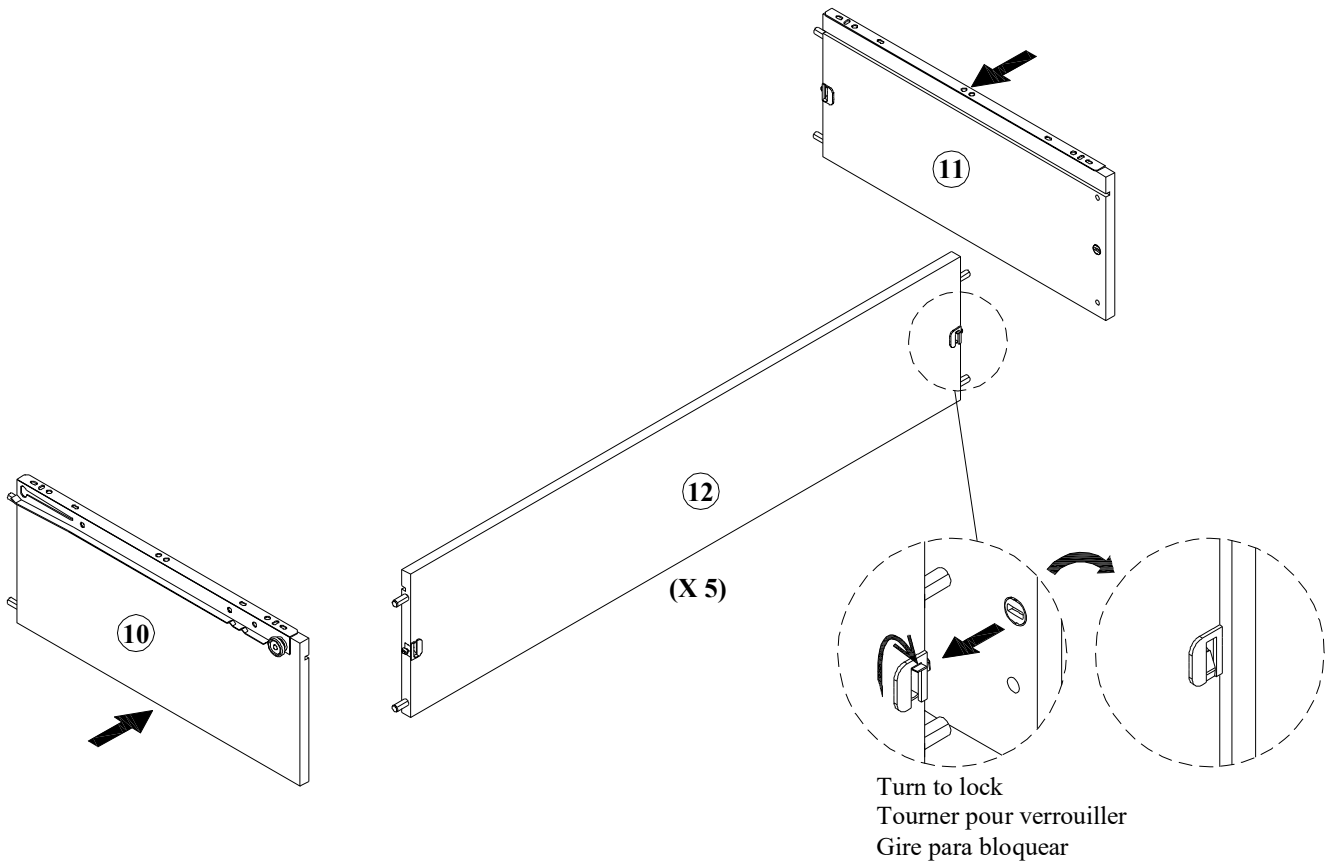


STEP 12

ÉTAPE 12

PASO 12


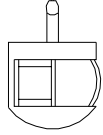
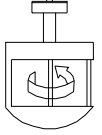
 CAUTION MISE EN GARDE PRECAUCIÓN	
 OPEN OUVERT ABIERTO	 LOCK FERMER À CLÉ BLOQUEAR
<p>PLEASE ENSURE THUMB LOCK IN OPEN POSITION BEFORE ASSEMBLY VEUILLEZ VOUS ASSURER LE VERROUILLAGE DU BOUTON EN POSITION OUVERTE AVANT LE MONTAGE POR FAVOR, ASEGÚRESE DEL BLOQUEO DEL PULGAR EN POSICIÓN ABIERTA ANTES DEL MONTAJE</p>	

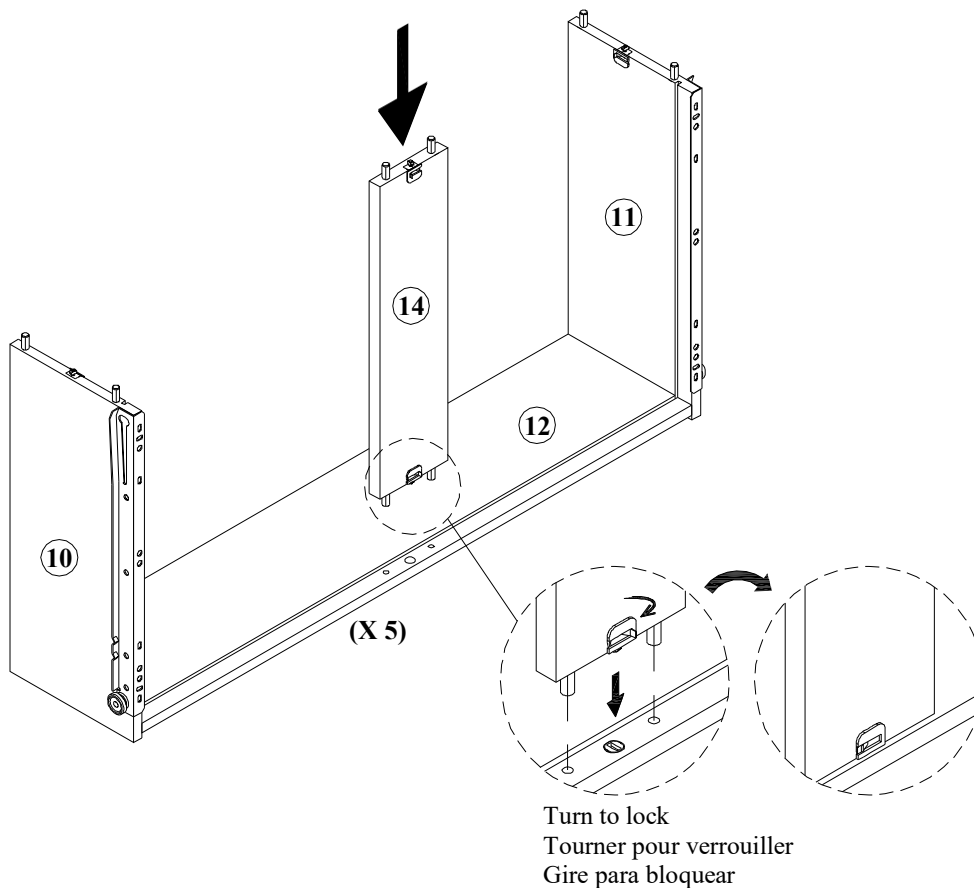


STEP 13

ÉTAPE 13

PASO 13


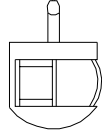
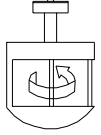
 <p>CAUTION MISE EN GARDE PRECAUCIÓN</p>	
 <p>OPEN OUVERT ABIERTO</p>	 <p>LOCK FERMER À CLÉ BLOQUEAR</p>
<p>PLEASE ENSURE THUMB LOCK IN OPEN POSITION BEFORE ASSEMBLY VEUILLEZ VOUS ASSURER LE VERROUILLAGE DU BOUTON EN POSITION OUVERTE AVANT LE MONTAGE POR FAVOR, ASEGÚRESE DEL BLOQUEO DEL PULGAR EN POSICIÓN ABIERTA ANTES DEL MONTAJE</p>	

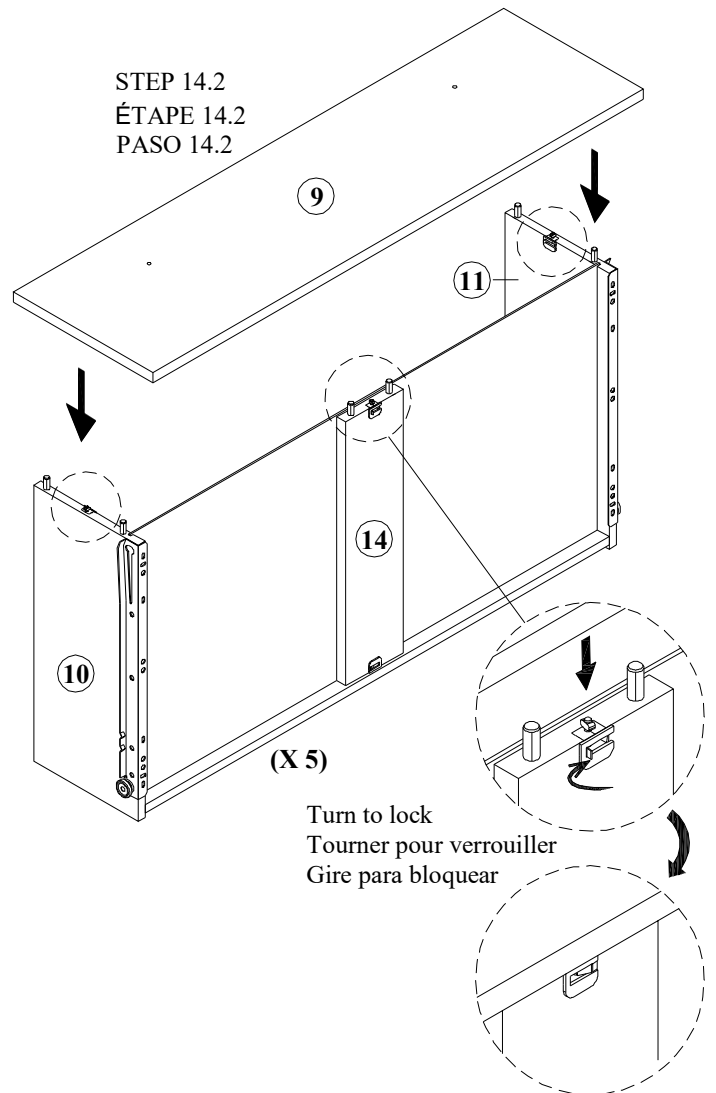
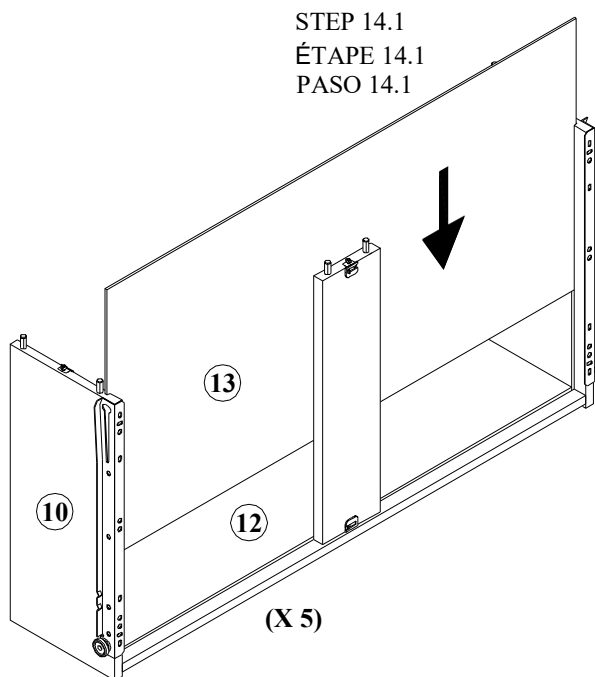


STEP 14

ÉTAPE 14

PASO 14

 CAUTION MISE EN GARDE PRECAUCIÓN	
 OPEN OUVERT ABIERTO	 LOCK FERMER À CLÉ BLOQUEAR
<p>PLEASE ENSURE THUMB LOCK IN OPEN POSITION BEFORE ASSEMBLY VEUILLEZ VOUS ASSURER LE VERROUILLAGE DU BOUTON EN POSITION OUVERTE AVANT LE MONTAGE POR FAVOR, ASEGÚRESE DEL BLOQUEO DEL PULGAR EN POSICIÓN ABIERTA ANTES DEL MONTAJE</p>	



PARTS LIST / DIAGRAM

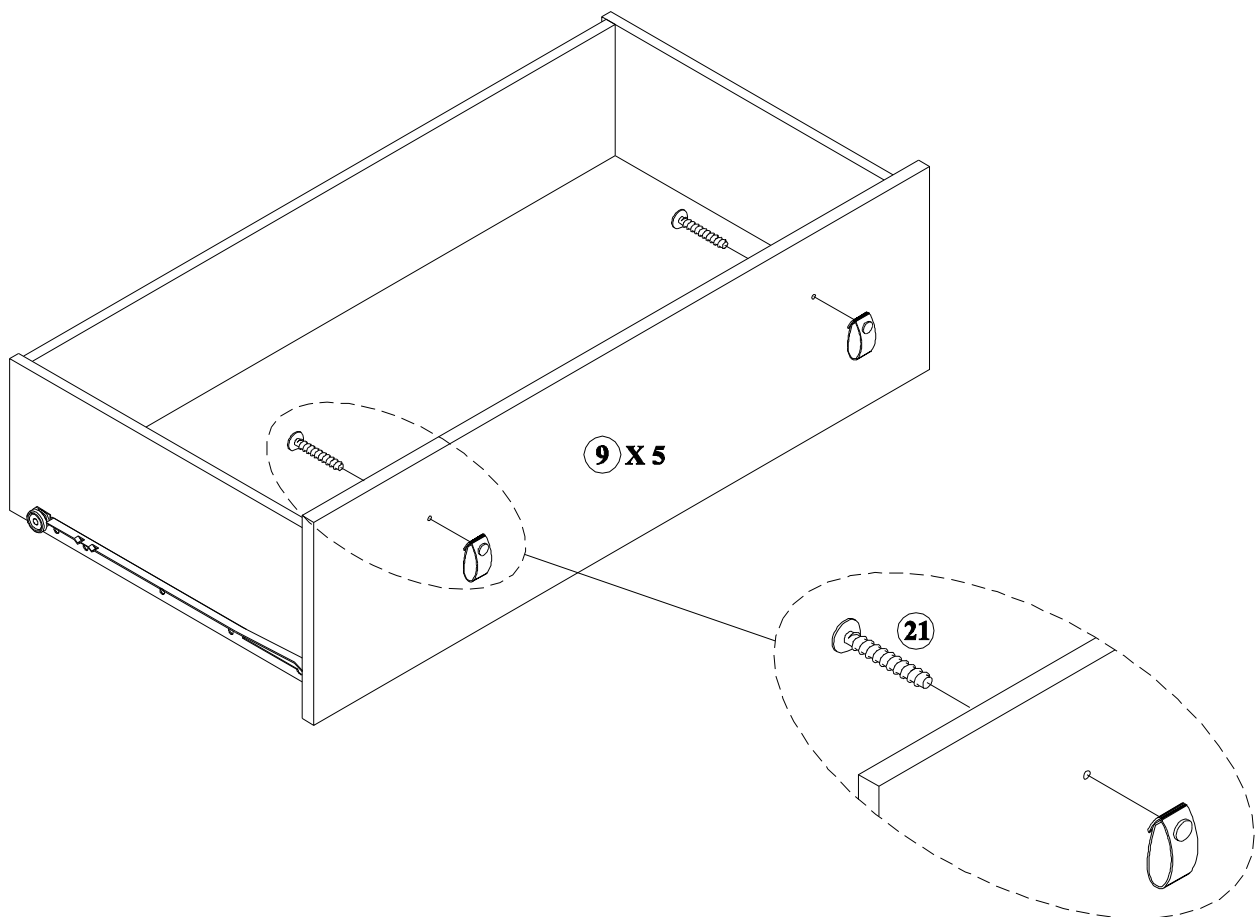
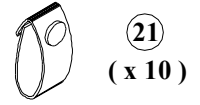
PRODUCT NAME / NUMBER(S): J038SL-040-023, J038SL-040-024

DESCRIPTION / DESCRIPCION : Zuma 5 Drawer Tall Dresser /
Commode haute 5 tiroirs Zuma /
Cómoda de 5 cajones Zuma

STEP 15

ÉTAPE 15



PASO 15



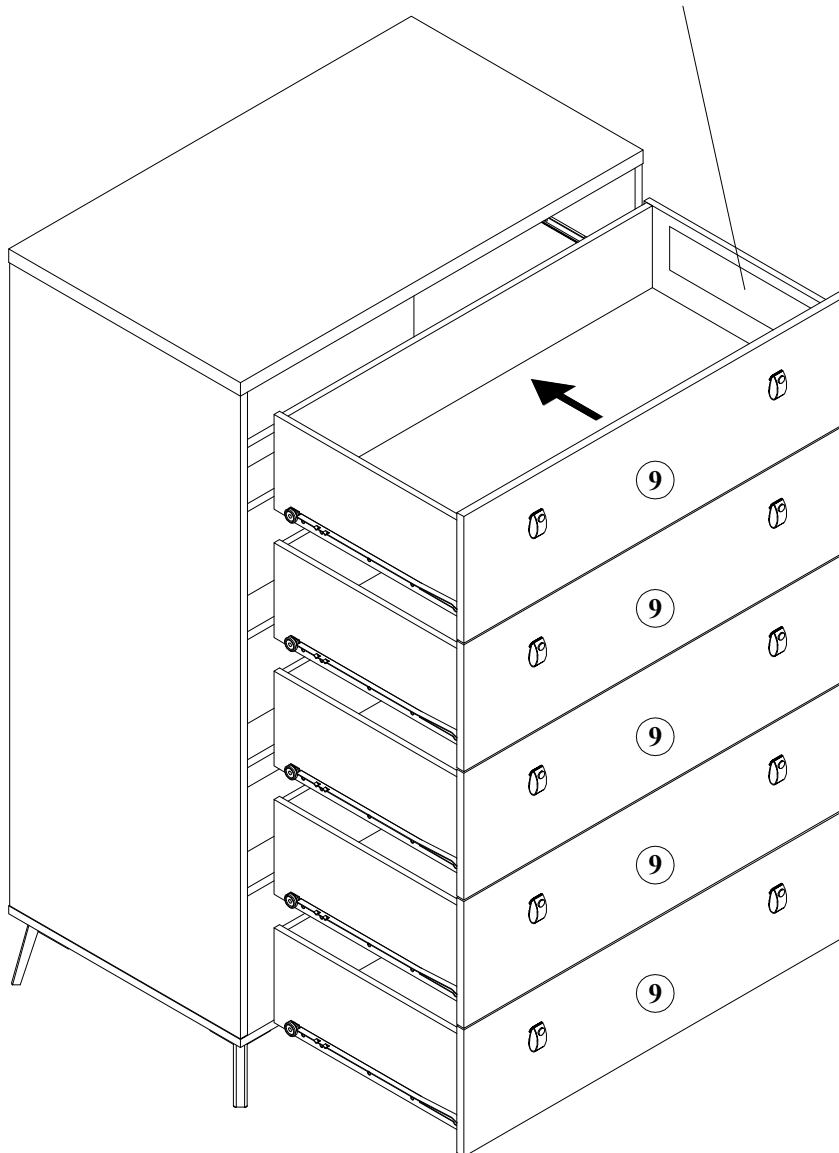
STEP 16

ÉTAPE 16

PASO 16

	▲ WARNING	▲ AVERTISSEMENT	▲ ADVERTENCIA
	<p>Children have died from furniture tipover. To reduce the risk of furniture tipover :</p> <ul style="list-style-type: none"> · ALWAYS install tipover restraint provided. · NEVER put a TV on this product. · NEVER allow children to stand, climb or hang on drawers, doors, or shelves. · NEVER open more than one drawer at a time. · Place heaviest items in the lowest drawers. 	<p>Des enfants sont morts d'un renversement de meubles. Réduire les risques de renversement de meubles :</p> <ul style="list-style-type: none"> · TOUJOURS Installer le dispositif de retenue fourni à cet effet. · NE JAMAIS mettre une télévision sur ce produit · NE JAMAIS laisser un enfant grimper sur les tiroirs, les portes ou les tablettes ou de s'y suspendre. · NE JAMAIS ouvrir plus d'un tiroir à la fois. · Mettre les objets les plus lourds dans les tiroirs du bas. 	<p>Los niños han muerto por la caída de los muebles. Para reducir el riesgo de que los muebles vuelquen :</p> <ul style="list-style-type: none"> · SIEMPRE Instale la abrazadera antivuelco proporcionada. · NUNCA ponga un televisor en este producto · NUNCA permita que los niños se suban o se cuelguen sobre los cajones, puertas o repisas. · NUNCA abra más de un cajón a la vez. · Coloque los artículos más pesados en el cajón o repisa de más abajo.
	<p><i>This is a permanent label. Do not remove !</i></p>	<p><i>Cette étiquette est permanente. Ne pas la retirer!</i></p>	<p><i>¡Esta es la etiqueta permanente. No intente removerla!</i></p>

The drawer that included tip warning label should be placed on the top right side.
Le tiroir contenant une étiquette d'avertissement de pointe doit être placé sur le côté supérieur droit.
El cajón que incluye la etiqueta de advertencia de punta debe colocarse en la parte superior derecha.



PARTS LIST / DIAGRAM

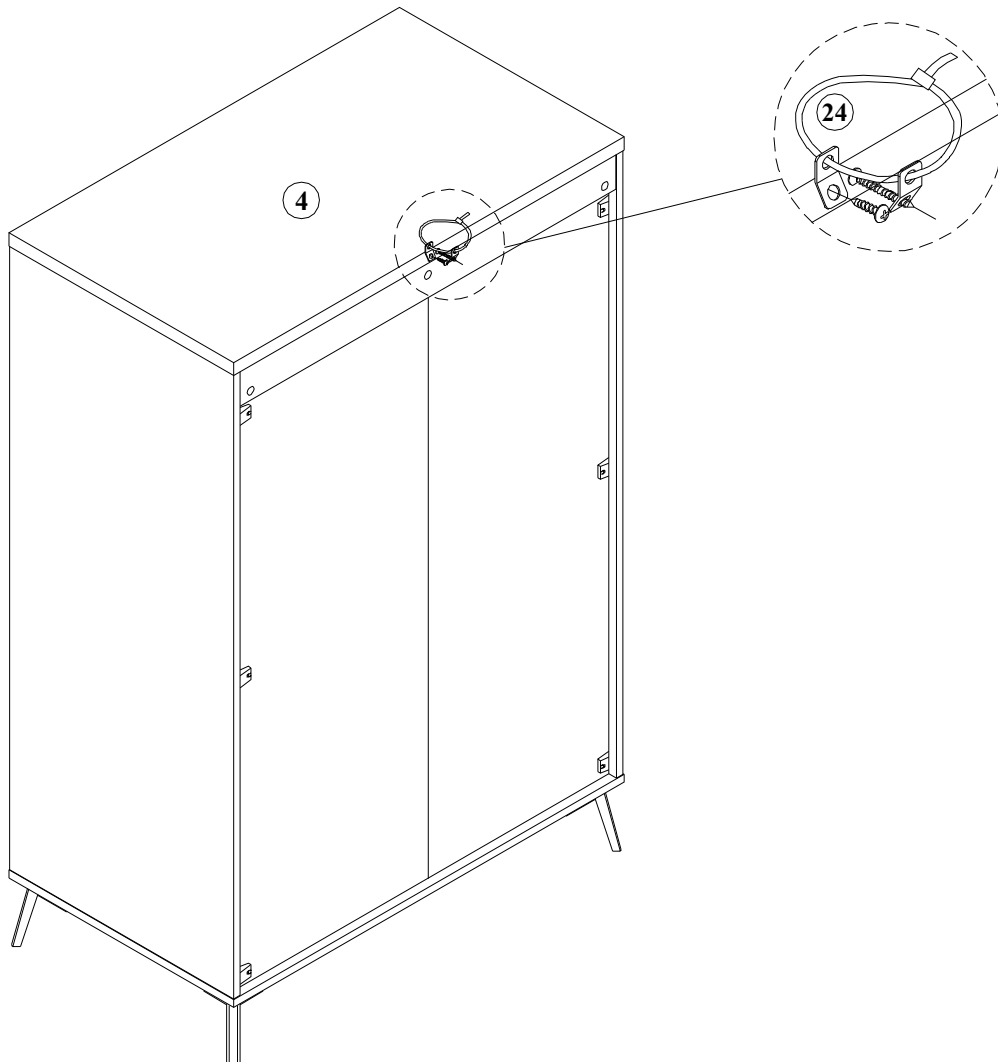
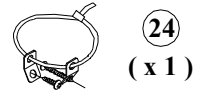
PRODUCT NAME / NUMBER(S): J038SL-040-023, J038SL-040-024

DESCRIPTION / DESCRIPCION : Zuma 5 Drawer Tall Dresser /
Commode haute 5 tiroirs Zuma /
C6moda de 5 cajones Zuma

STEP 17

ÉTAPE 17

PASO 17



STEP 18

Completed.

ÉTAPE 18

Terminé.

PASO 18

Terminado.

