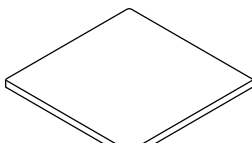
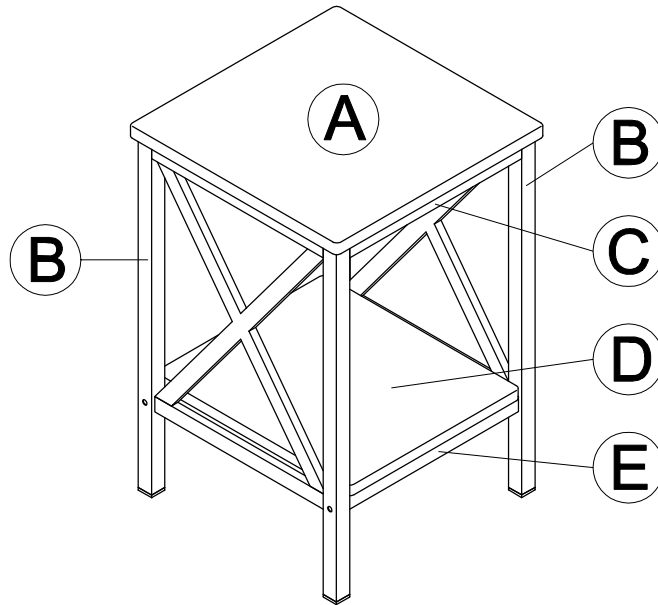
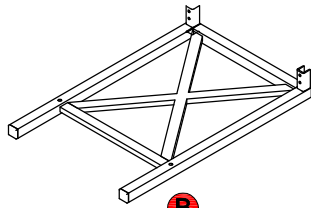


**PART LIST / LISTE DES PIÈCES / LISTA DE PIEZAS**  
**ITEM NO. / ARTICLE NO. / ARTICULO NO : #J022-102-021**  
**DESCRIPTION / DESCRIPCIÓN : END TABLE / TABLE DE BOUT / MESA FINAL**



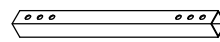
**A**

**RJ022-102-021-TOP**  
**x1 Table Top**  
**x1 Dessus de table**  
**x1 Tablero de mesa**



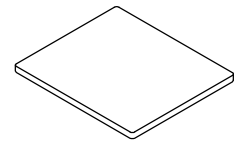
**B**

**RJ022-102-021-LEG**  
**x2 Table Leg**  
**x2 Pied de table**  
**x2 Pata de mesa**



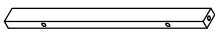
**C**

**RJ022-102-021-UPST**  
**x2 Upper Stretcher**  
**x2 Civière supérieure**  
**x2 Camilla superior**



**D**

**RJ022-102-021-SHEL**  
**x1 Shelf**  
**x1 Étagère**  
**x1 Repisa**



**E**

**RJ022-102-021-LOST**  
**x2 Lower Stretcher**  
**x2 Civière Inférieure**  
**x2 Camilla Inferior**



**F**

**RJ022-102-021-HWKI**  
**x4 Bolt M6 x 35mm**  
**x4 Boulon M6 x 35mm**  
**x4 Perno M6 x 35mm**



**G**

**RJ022-102-021-HWKI**  
**x8 Bolt M6 x 20mm**  
**x8 Boulon M6 x 20mm**  
**x8 Perno M6 x 20mm**



**H**

**RJ022-102-021-HWKI**  
**x4 Screw M4 x 35mm**  
**x4 Vis M4 x 35mm**  
**x4 Tornillo M4 x 35mm**



**I**

**RJ022-102-021-HWKI**  
**x1 Allen Wrench M6 x 65mm**  
**x1 Clé hexagonale M6 x 65mm**  
**x1 Llave Allen M6 x 65mm**



**J**

**x1 Philips Head Screwdriver**  
**(Not Provided)**  
**x1 Tournevis Phillips**  
**(Outils non fournis)**  
**x1 Destornillador de estrella**  
**(No están incluidas las herramientas)**



**K**

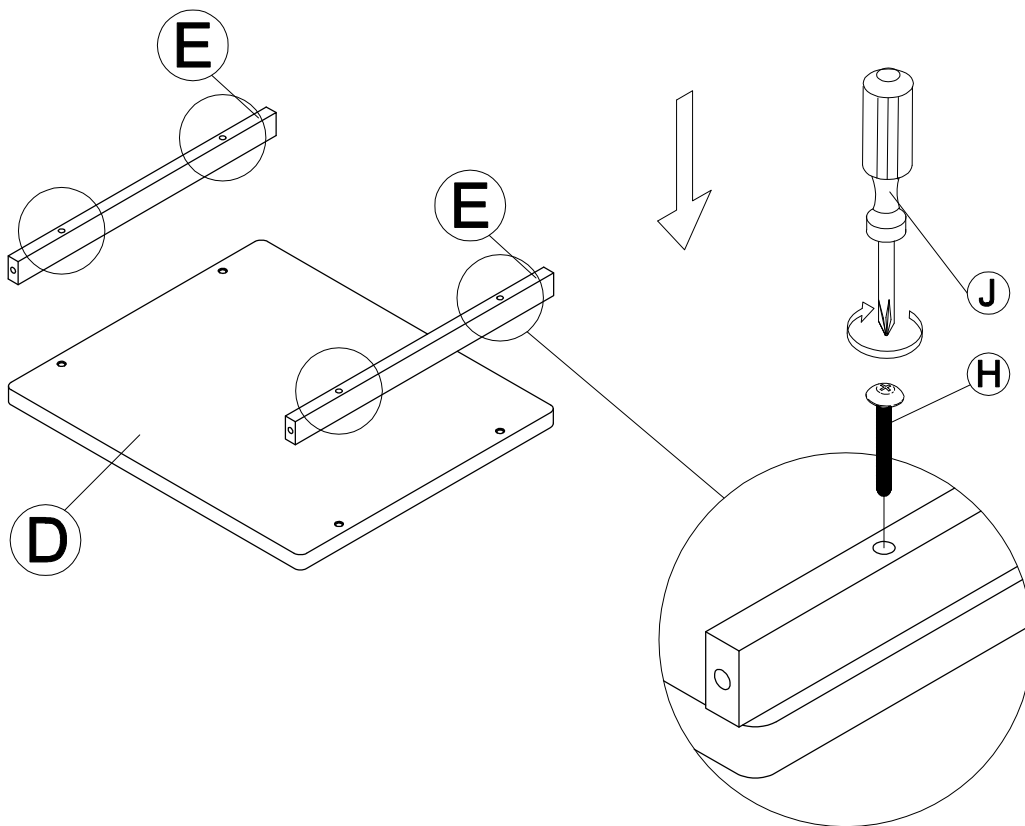
**RJ022-102-021-HWKI**  
**x4 Bolt M6 x 40mm**  
**x4 Boulon M6 x 40mm**  
**x4 Perno M6 x 40mm**

**1**

**Step 1:**  
Attach lower stretcher (E) to the shelf (D) as shown below.  
Insert screw (H) and tighten using Philips Head Screwdriver (not provided)

**Étape 1:**  
Fixez la civière inférieure (E) à l'étagère (D) comme illustré ci-dessous.  
Insérez la vis (H) et serrez à l'aide d'un tournevis cruciforme (non fourni)

**Paso 1:**  
Conecte la camilla inferior (E) al estante (D) como se muestra a continuación.  
Inserte el tornillo (H) y apriete con un destornillador de cabeza Philips (no incluido)

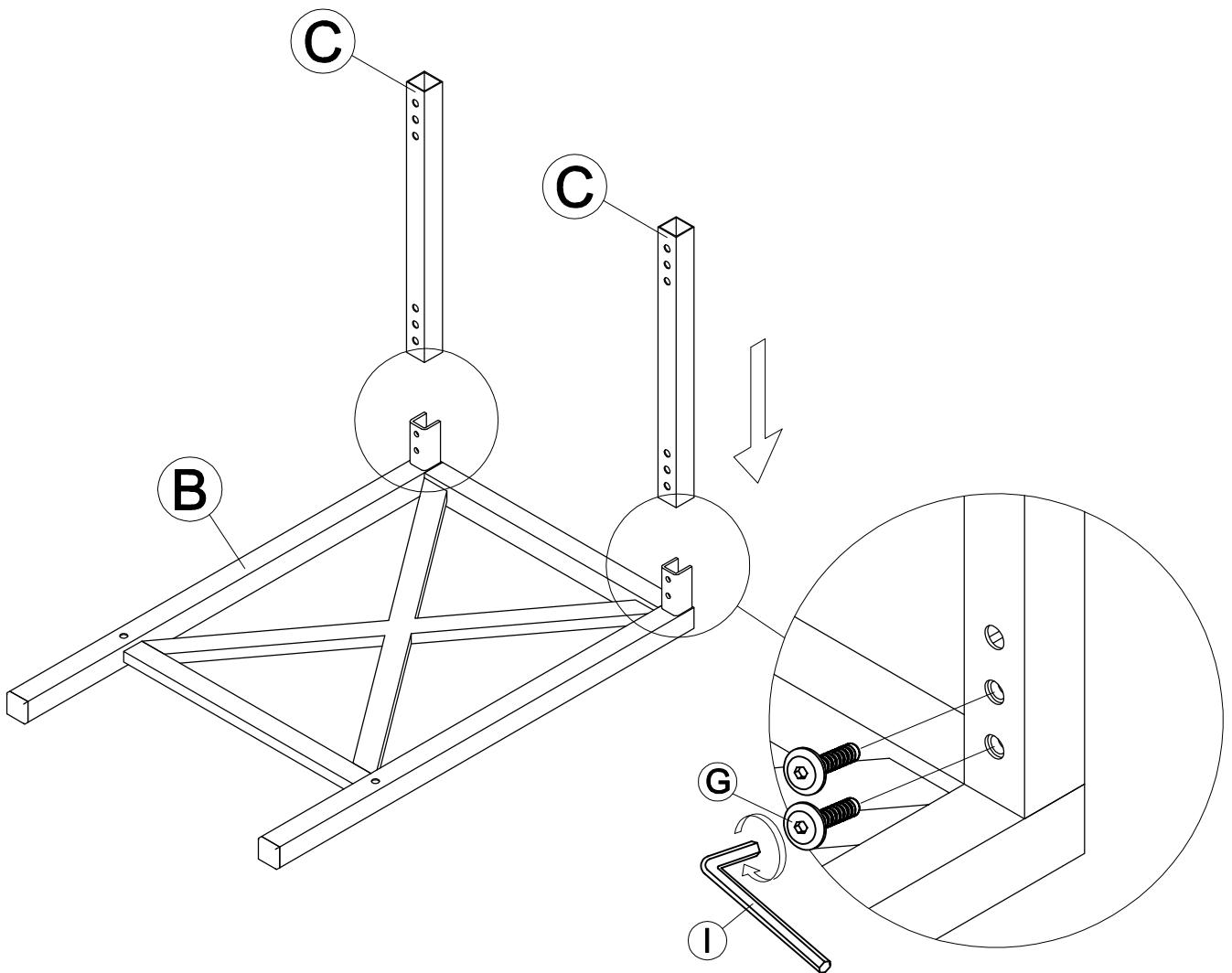


**2**

**Step 2:**  
Attach the upper stretcher (C) to the table leg (B) as shown below. Insert Bolt (G) and tighten using Allen Wrench (I)

**Étape 2:**  
Attachez la civière supérieure (C) au pied de table (B) comme illustré ci-dessous. Insérez le boulon (G) et serrez à l'aide de la clé Allen (I)

**Paso 2:**  
Conecte la camilla superior (C) a la pata de la mesa (B) como se muestra a continuación. Inserte el perno (G) y apriételo con una llave Allen (I)

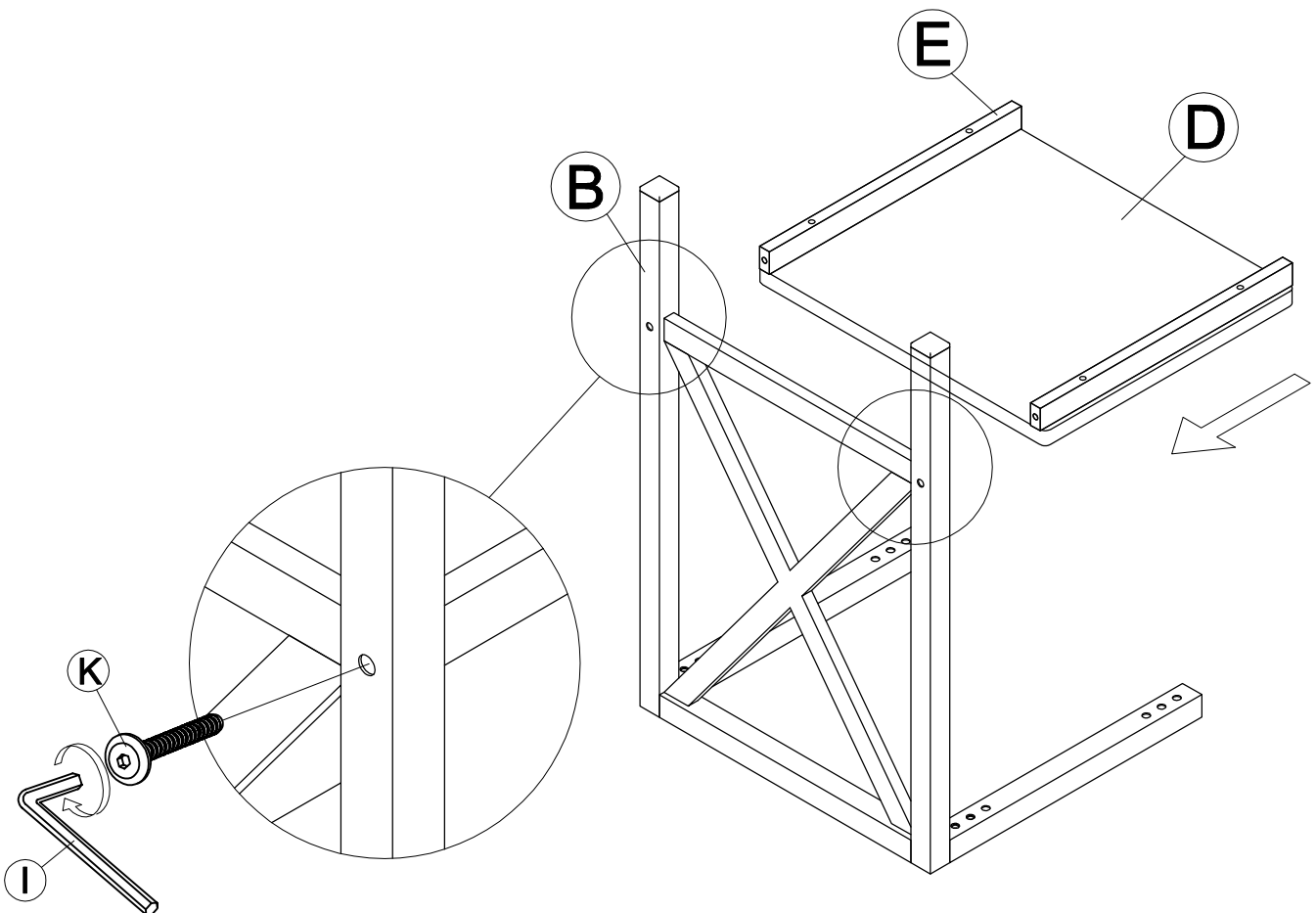


**3**

**Step 3:**  
Attach the shelf (D) to the table leg (B) as shown below. Insert Bolt (K) and tighten using Allen Wrench (I)

**Étape 3:**  
Fixez l'étagère (D) au pied de table (B) comme illustré ci-dessous. Insérez le boulon (K) et serrez à l'aide de la clé Allen (I)

**Paso 3:**  
Conecte el estante (D) a la pata de la mesa (B) como se muestra a continuación. Inserte el perno (K) y apriete con una llave Allen (I)

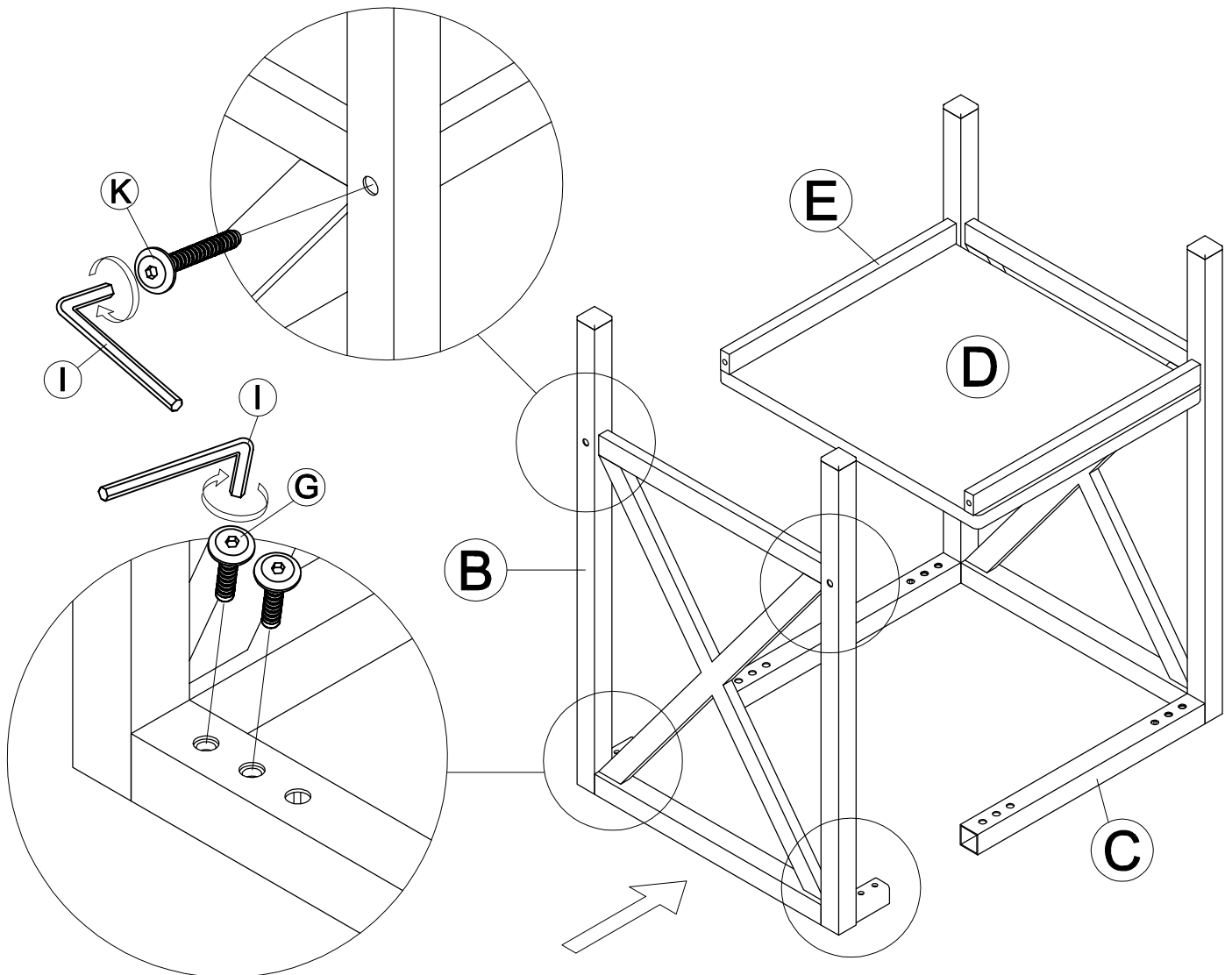


4

Step 4:  
Attach the table leg (B) to the shelf (D) on upper stretcher (C) as shown below

Étape 4:  
Fixez le pied de table (B) à l'étagère (D) sur la civière supérieure (C) comme illustré ci-dessous

Paso 4:  
Conecte la pata de la mesa (B) al estante (D) en la camilla superior (C) como se muestra a continuación



**5**

**Step 5:**

Place the Tabletop (A) upside down on protective surface.

Carefully place the assembled base to the Tabletop (A).

Insert a Bolt (D) through each hole into Tabletop (A). Tighten with the Allen wrench (F).

Check that all hardware is securely fastened.

**Étape 5:**

Placez le dessus de table (A) à l'envers sur la surface de protection.

Placez soigneusement la base assemblée sur le dessus de table (A).

Insérez un boulon (D) dans chaque trou dans le dessus de table (A). Serrez avec la clé Allen (F).

Vérifiez que tout le matériel est solidement fixé.

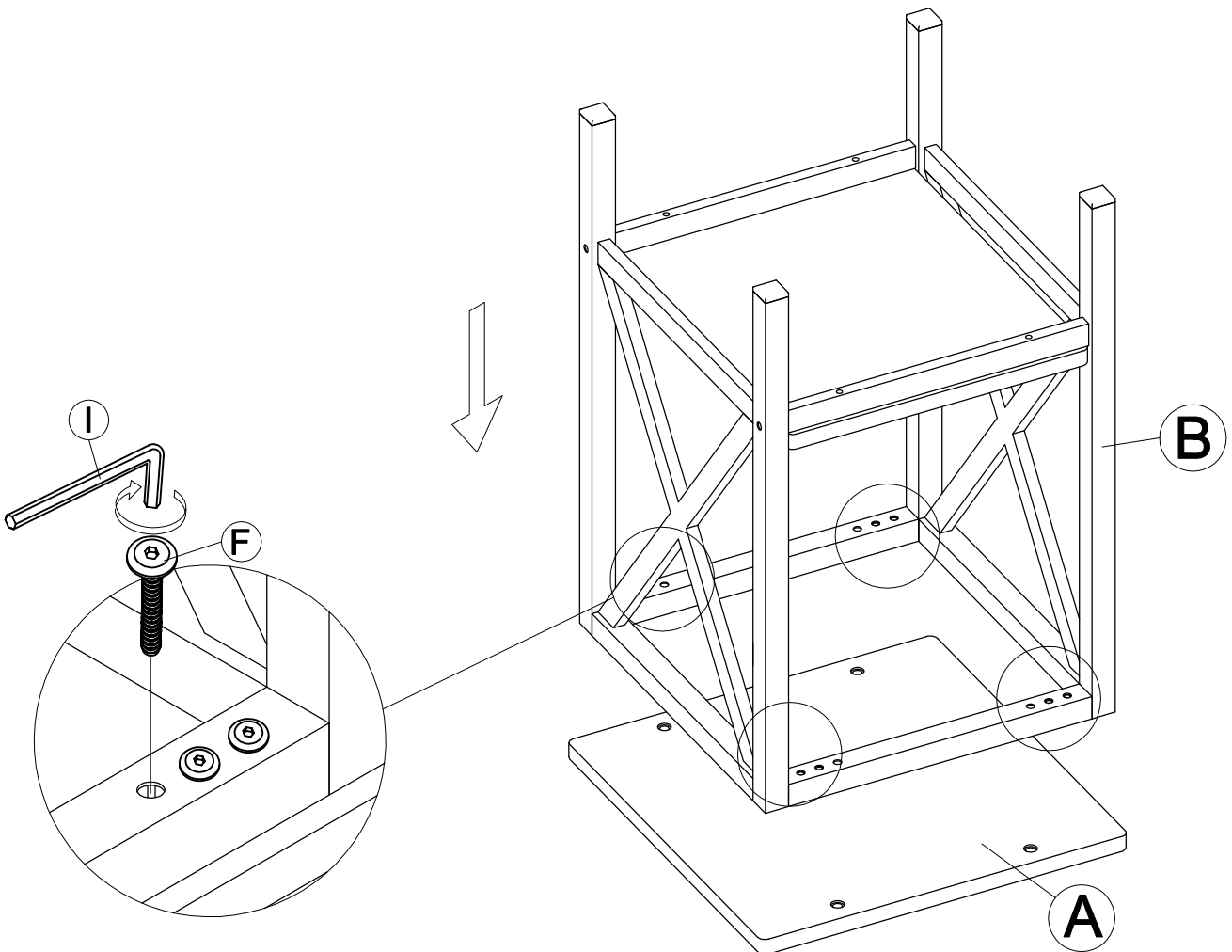
**Paso 5:**

Coloque la mesa (A) boca abajo sobre una superficie protectora.

Coloque con cuidado la base ensamblada en el tablero de la mesa (A).

Inserte un perno (D) a través de cada orificio en la mesa (A). Apriete con la llave Allen (F).

Compruebe que todo el hardware esté bien sujeto.



**6**

**Step 6:**  
Carefully turn the assembled table upright.

**Étape 6:**  
Tournez soigneusement la table assemblée à la verticale.

**Paso 6:**  
Gire con cuidado la mesa ensamblada en posición vertical.

