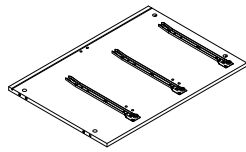


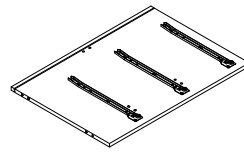
①

#RJ037-010-020-OPAN  
#RJ037-010-034-OPAN  
x1 Bottom Panel\*  
x1 Panneau Inférieur  
x1 Panel Inferior



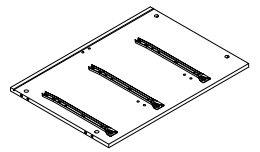
②

#RJ037-010-020-LSP  
#RJ037-010-034-LSP  
x1 Left Side Panel\*  
x1 Panneau Latéral Gauche  
x1 Panel Lateral Izquierdo



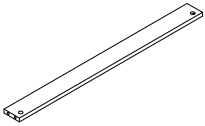
③

#RJ037-010-020-CEPA  
#RJ037-010-034-CEPA  
x1 Center Panel\*  
x1 Panneau Central  
x1 Panel Central



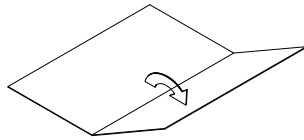
④

#RJ037-010-020-RSP  
#RJ037-010-034-RSP  
x1 Right Side Panel\*  
x1 Panneau Côté Droite  
x1 Panel Derecho



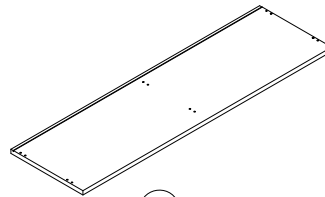
⑤

#RJ037-010-020-SURA  
#RJ037-010-034-SURA  
x6 Support Rail\*  
x6 Rail de support  
x6 Riel de soporte



⑥

#RJ037-010-020-BPAN  
#RJ037-010-034-BPAN  
x2 Back Panel\*  
x2 Panneau Arrière  
x2 Panel Posterior

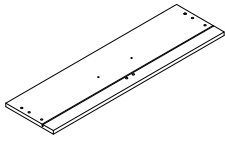


⑦

#RJ037-010-020-TPAN  
#RJ037-010-034-TPAN  
x1 Top Panel\*  
x1 Panneau supérieur  
x1 Panel superior

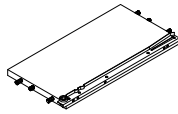


\*Replaceable Part



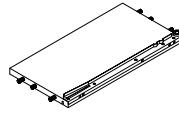
8

#RJ037-010-020-DFP  
#RJ037-010-034-DFP  
x6 Drawer Front Panel\*  
x6 Panneau avant du tiroir  
x6 Panel frontal del caj n



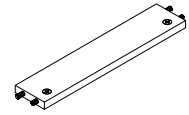
9

#RJ037-010-020-DLP  
#RJ037-010-034-DLP  
x6 Drawer Left Panel\*  
x6 Panneau gauche du tiroir  
x6 Panel izquierdo del caj n



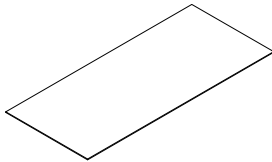
10

#RJ037-010-020-DRP  
#RJ037-010-034-DRP  
x6 Drawer Right Panel\*  
x6 Panneau droit du tiroir  
x6 Panel derecho del caj n



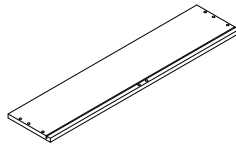
11

#RJ037-010-020-DSP  
#RJ037-010-034-DSP  
x6 Drawer Support Panel  
x6 Panneau de support de tiroir  
x6 Panel de soporte de caj n



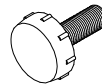
12

#RJ037-010-020-DBAP  
#RJ037-010-034-DBAP  
x6 Drawer Base Panel\*  
x6 Panneau de base de tiroir  
x6 Panel base del caj n



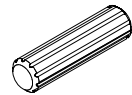
13

#RJ037-010-020-DBP  
#RJ037-010-034-DBP  
x6 Drawer Back Panel\*  
x6 Panneau arri re du tiroir  
x6 Panel trasero del caj n



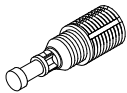
14

#RJ037-010-020-LEVE  
#RJ037-010-034-LEVE  
x6 Leveler M6 x 15\*  
x6 Patin r glable M6 x 15  
x6 Nivelador M6 x 15



15

#RJ037-010-020-DOWE  
#RJ037-010-034-DOWE  
x24 Wood Dowel M8 x 30\*  
x24 Goujon en bois M8 x 30  
x24 Tarugo de madera M8 x 30



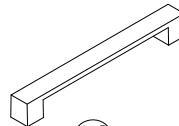
16

#RJ037-010-020-BOLT  
#RJ037-010-034-BOLT  
x24 Cam Bolt\*  
x24 Boulon  
x24 Perno



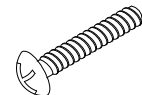
17

#RJ037-010-020-CAH  
#RJ037-010-034-CAH  
x24 Cam Housing D15/12.5\*  
x24 Bo tier de came D15/12.5  
x24 Carcasa de leva D15/12.5



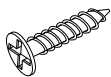
18

#RJ037-010-020-HAND  
#RJ037-010-034-HAND  
x6 Handle\*  
x6 Poign e  
x6 Manija



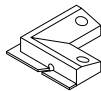
19

#RJ037-010-020-SCR1  
#RJ037-010-034-SCR1  
x12 Screw M4 x 25\*  
x12 Vis M4 x 25  
x12 Tornillo M4 x 25



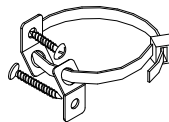
20

#RJ037-010-020-SCR  
#RJ037-010-034-SCR  
x12 Screw M3.5 x 14\*  
x12 Vis M3.5 x 14  
x12 Tornillo M3.5 x 14



21

#RJ037-010-020-FAS  
#RJ037-010-034-FAS  
x6 Angle Fastener\*  
x6 Attache d'angle  
x6 Sujetador de  ngulo



22

#RC-ANTI-TIP  
x1 Anti tipping Restraint\*  
x1 List des pi ces de quincaillerie antibasculment  
x1 Lista del kit de materiales antivuelco

\*Replaceable Part

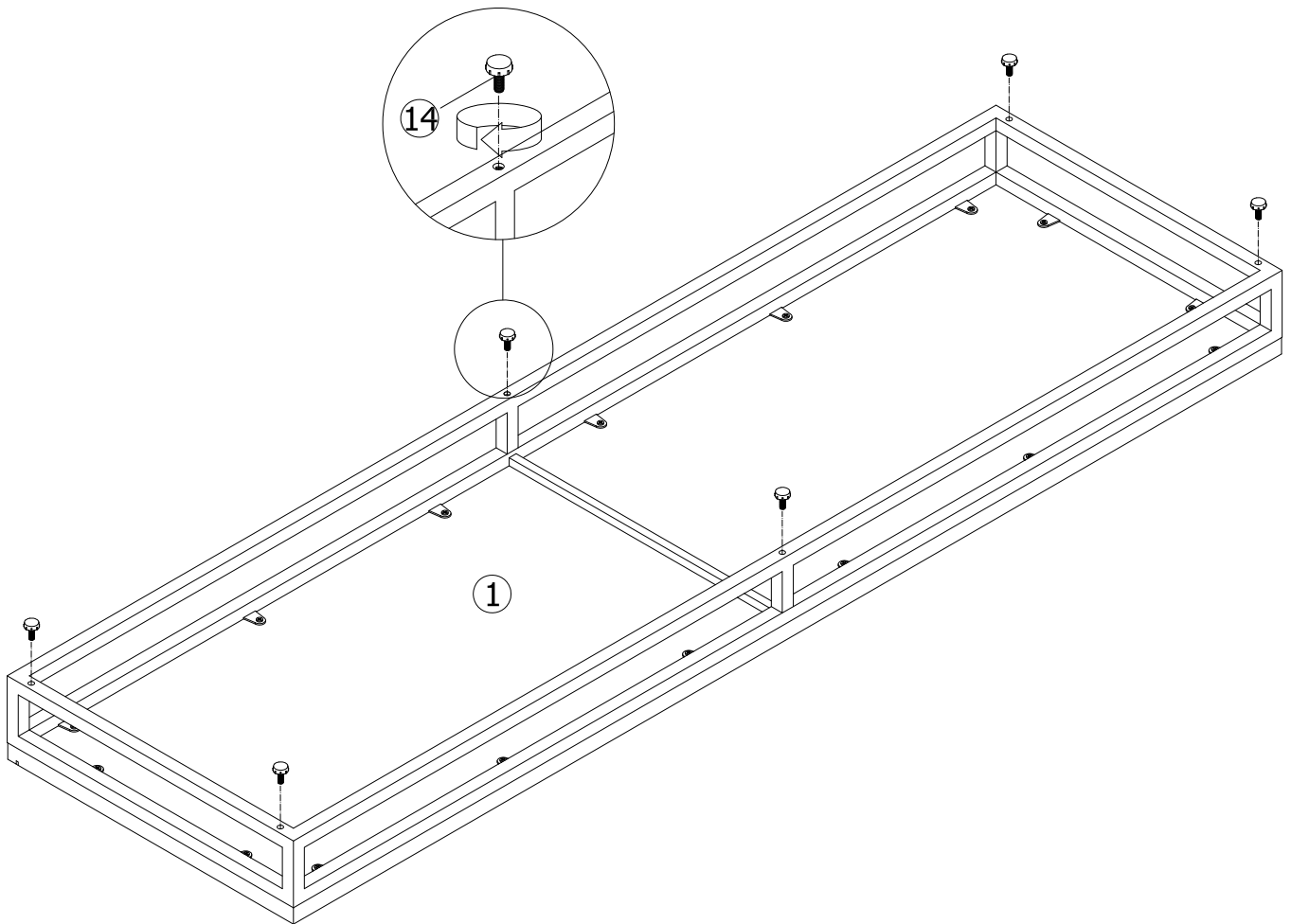
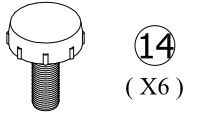


Philip Head Screwdriver  
(Not include)  
Tounevis cruciforme  
(Non compris)  
Destornillador de estrella  
(No incluido)

STEP 1

ÉTAPE 1

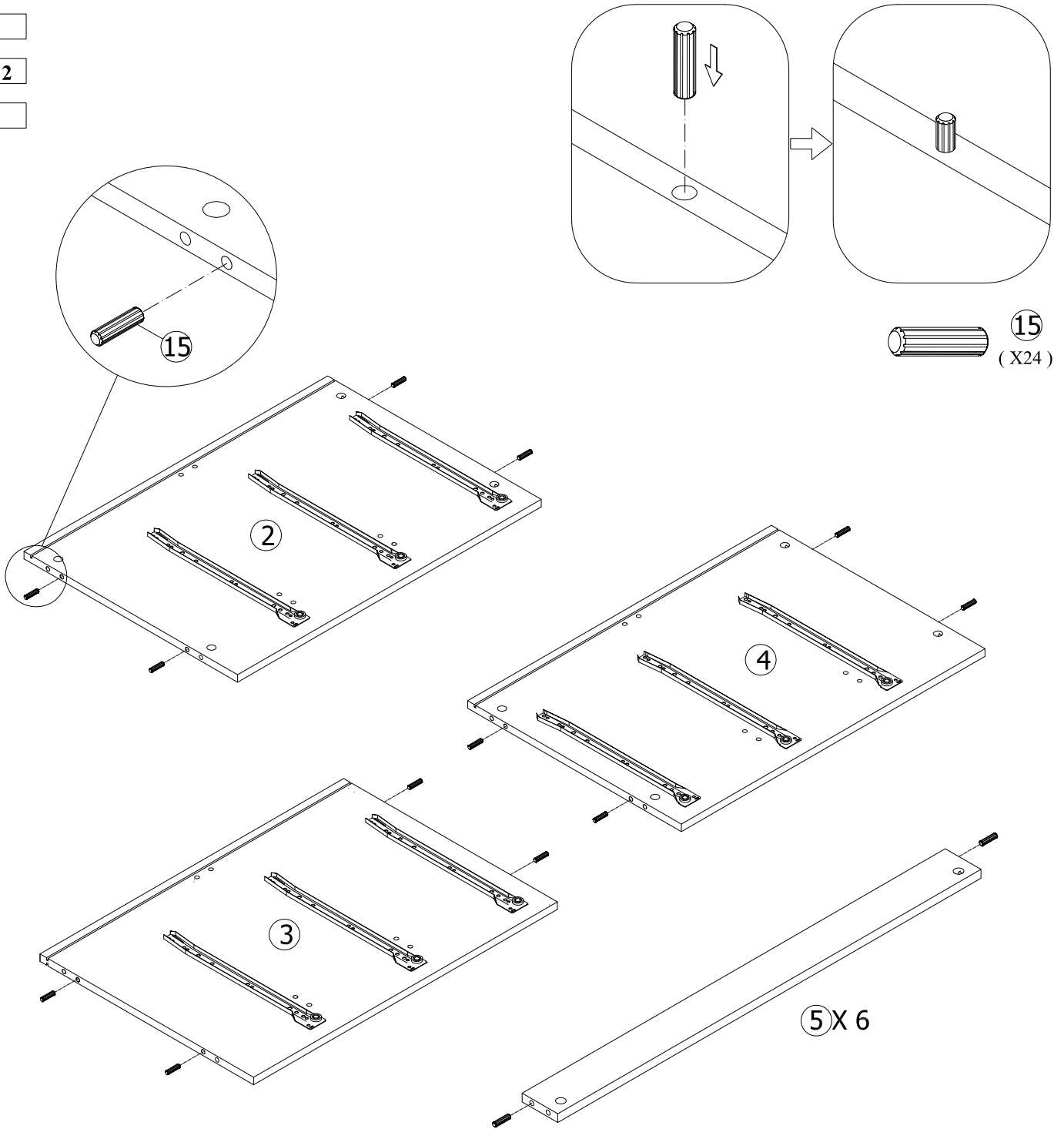
PASO 1



**STEP 2**

** TAPE 2**

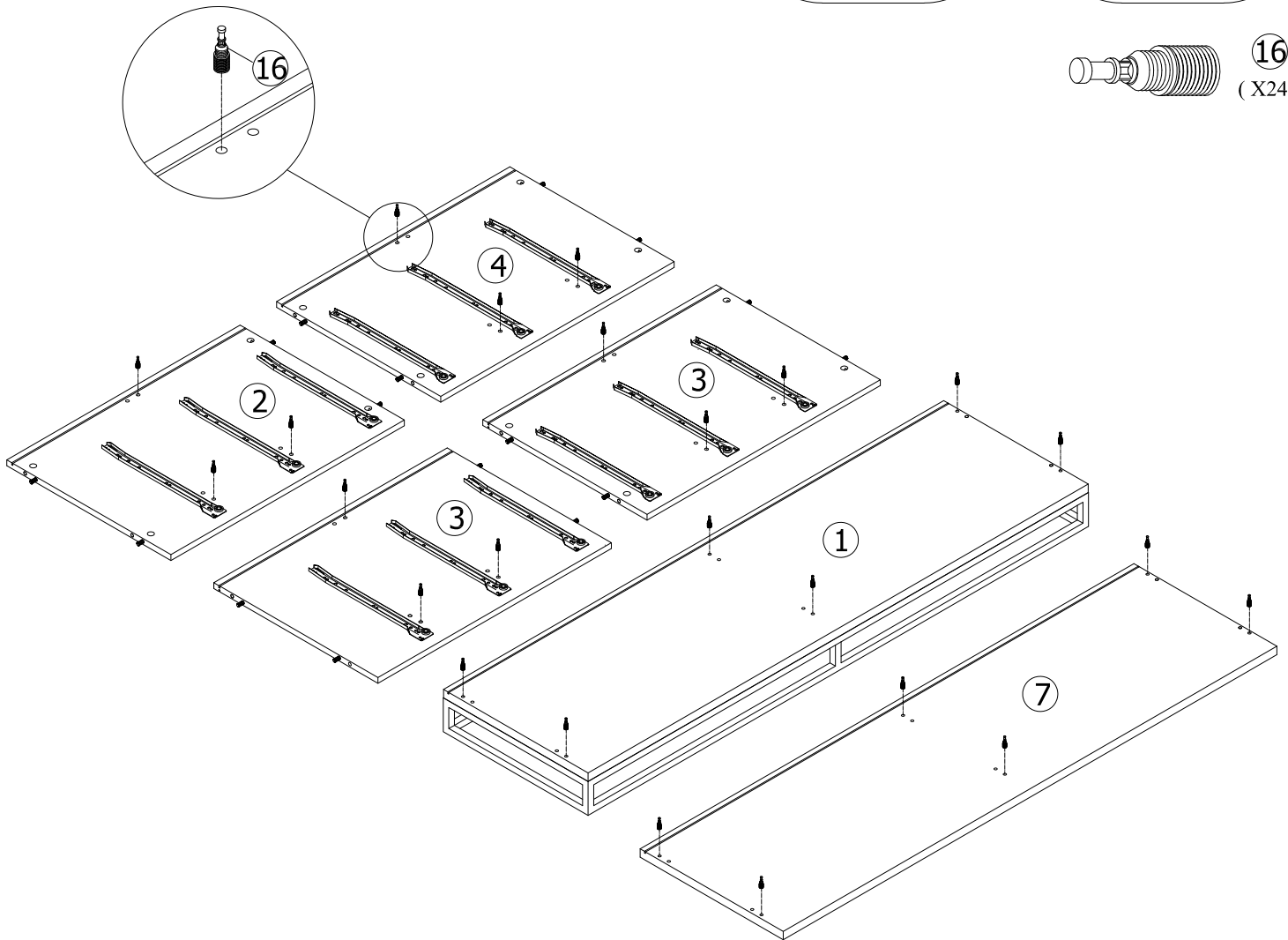
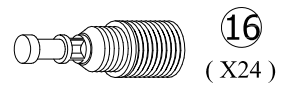
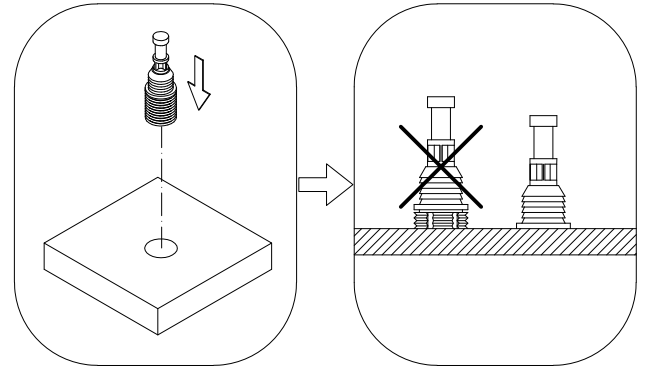
**PASO 2**



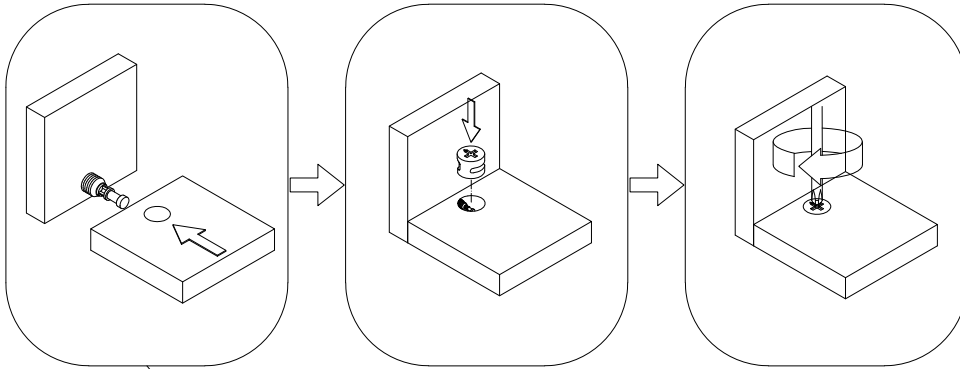
**STEP 3**

**ÉTAPE 3**


**PASO 3**

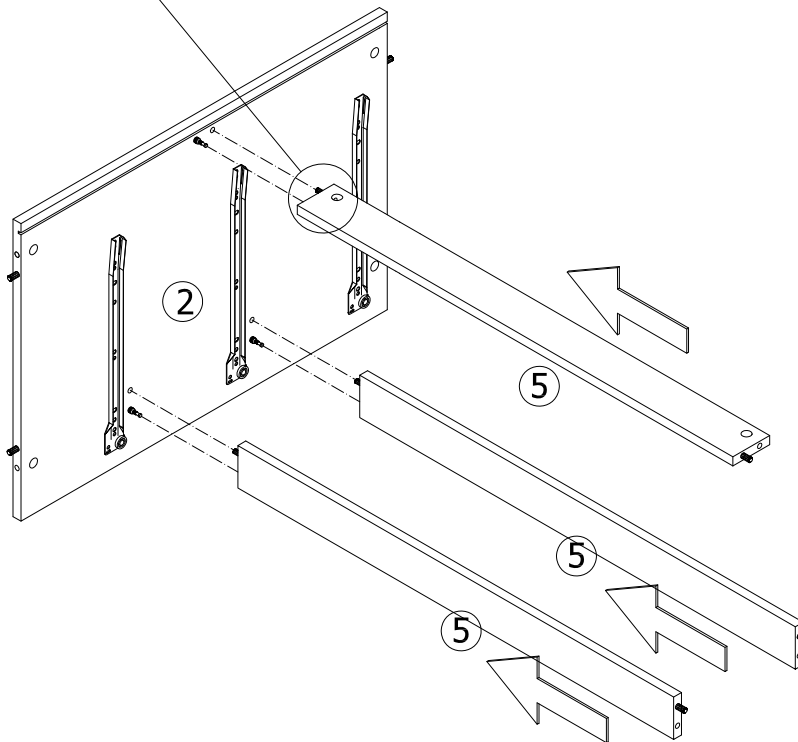


**STEP 4**  
**ÉTAPE 4**  
**PASO 4**



**CAUTION**  
**MISE EN GARDE**  
**PRECAUCIÓN**

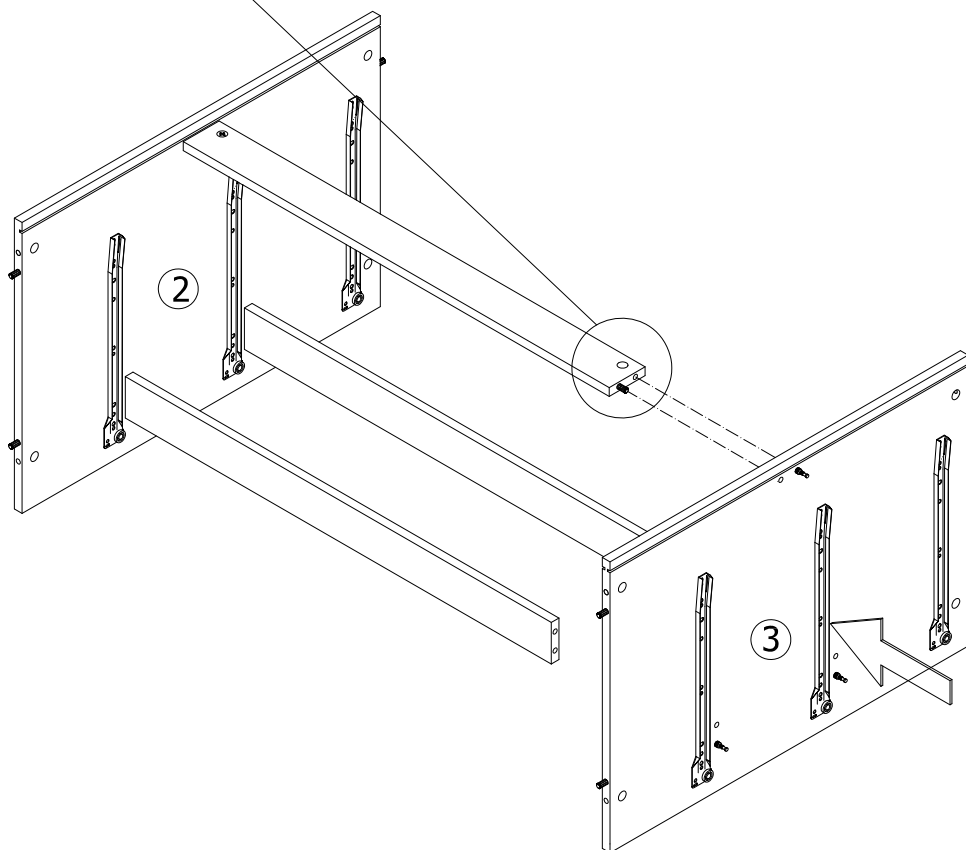
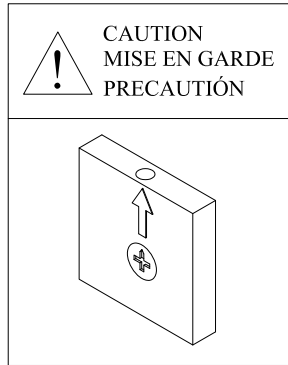
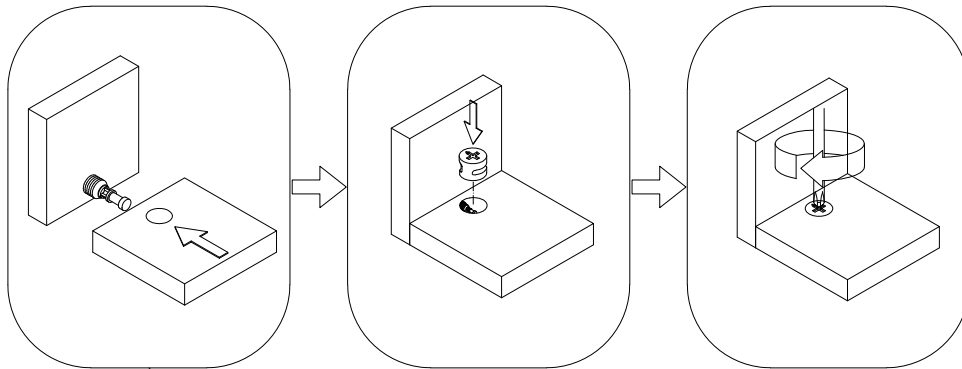
 **17**  
**(X3)**



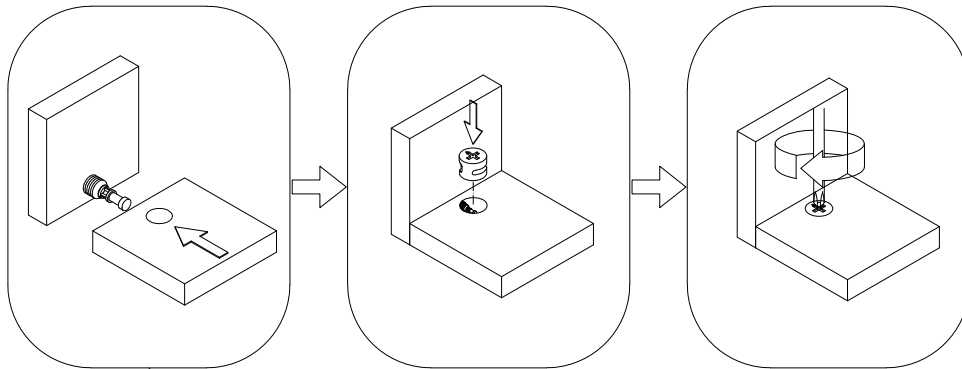
**STEP 5**

**ÉTAPE 5**

**PASO 5**

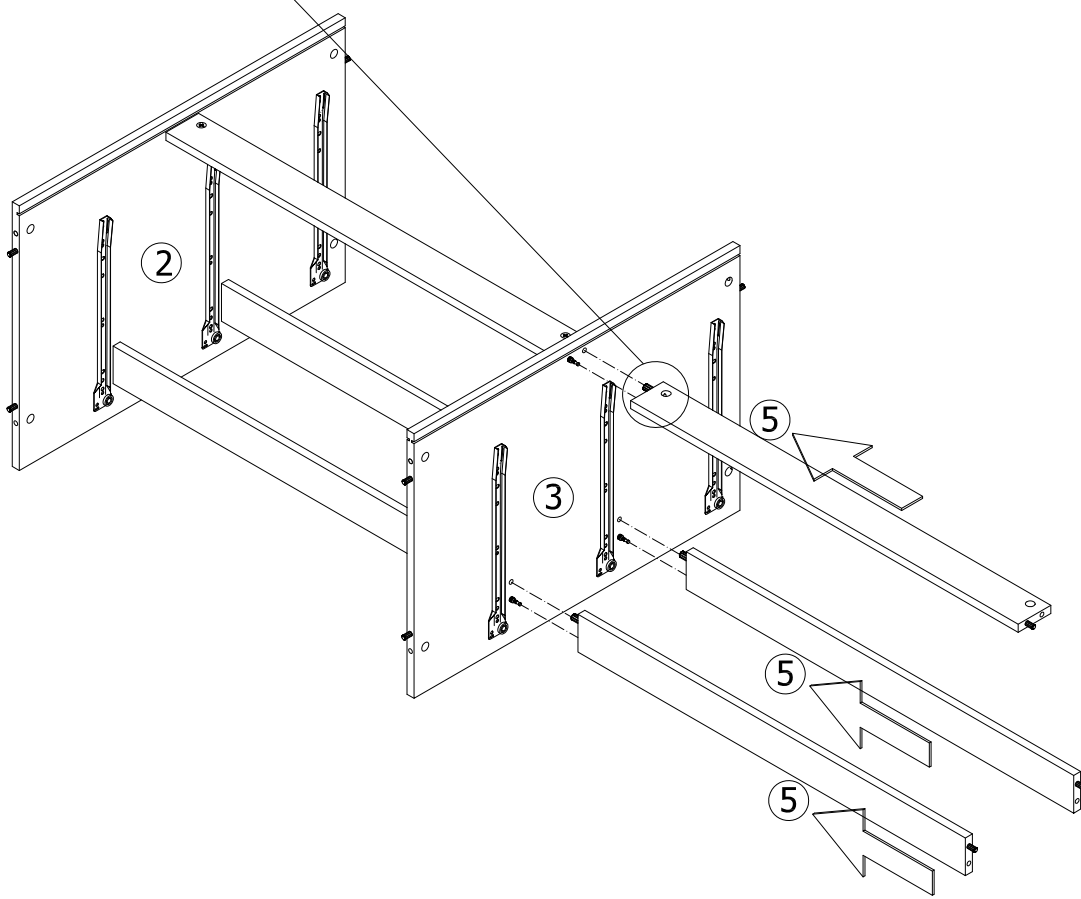


**STEP 6**  
**ÉTAPE 6**  
**PASO 6**



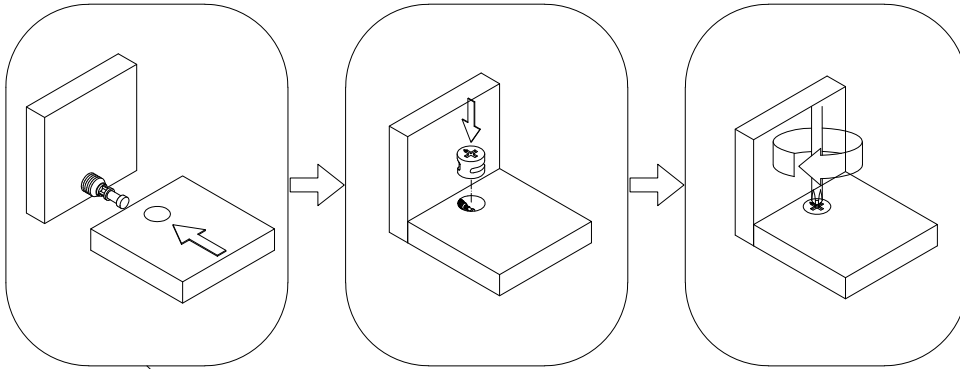
**CAUTION**  
**MISE EN GARDE**  
**PRECAUCIÓN**

 **17**  
**(X3)**



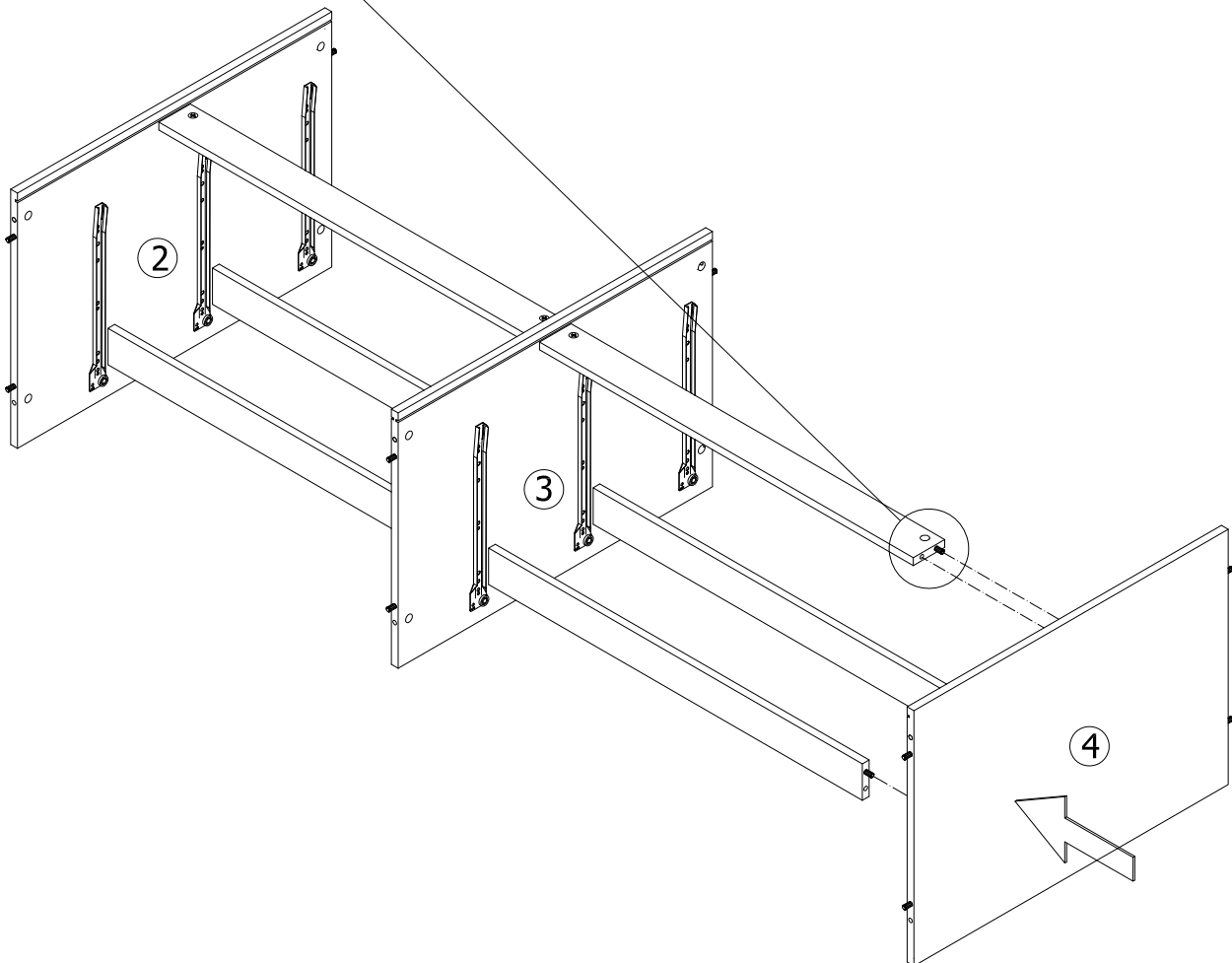


**STEP 7**  
**ÉTAPE 7**  
**PASO 7**



**CAUTION**  
**MISE EN GARDE**  
**PRECAUCIÓN**

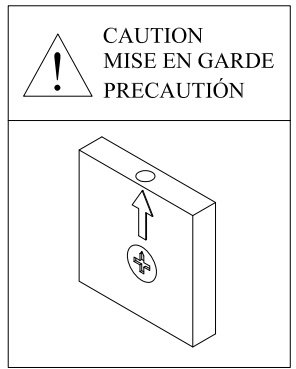
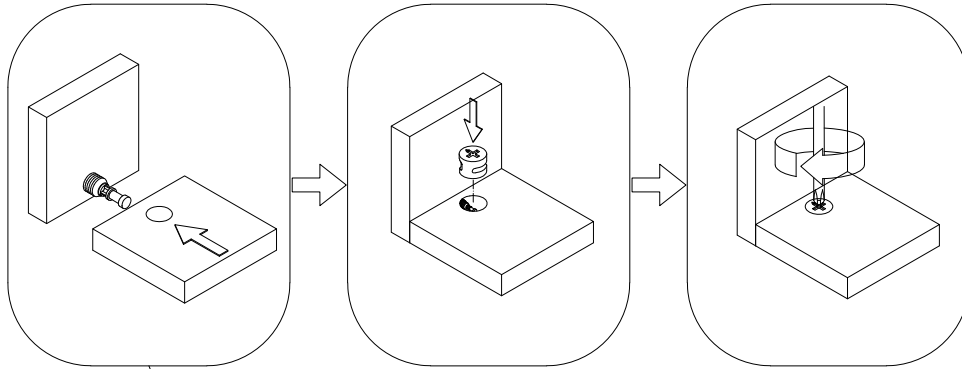
 **17**  
 (X3)



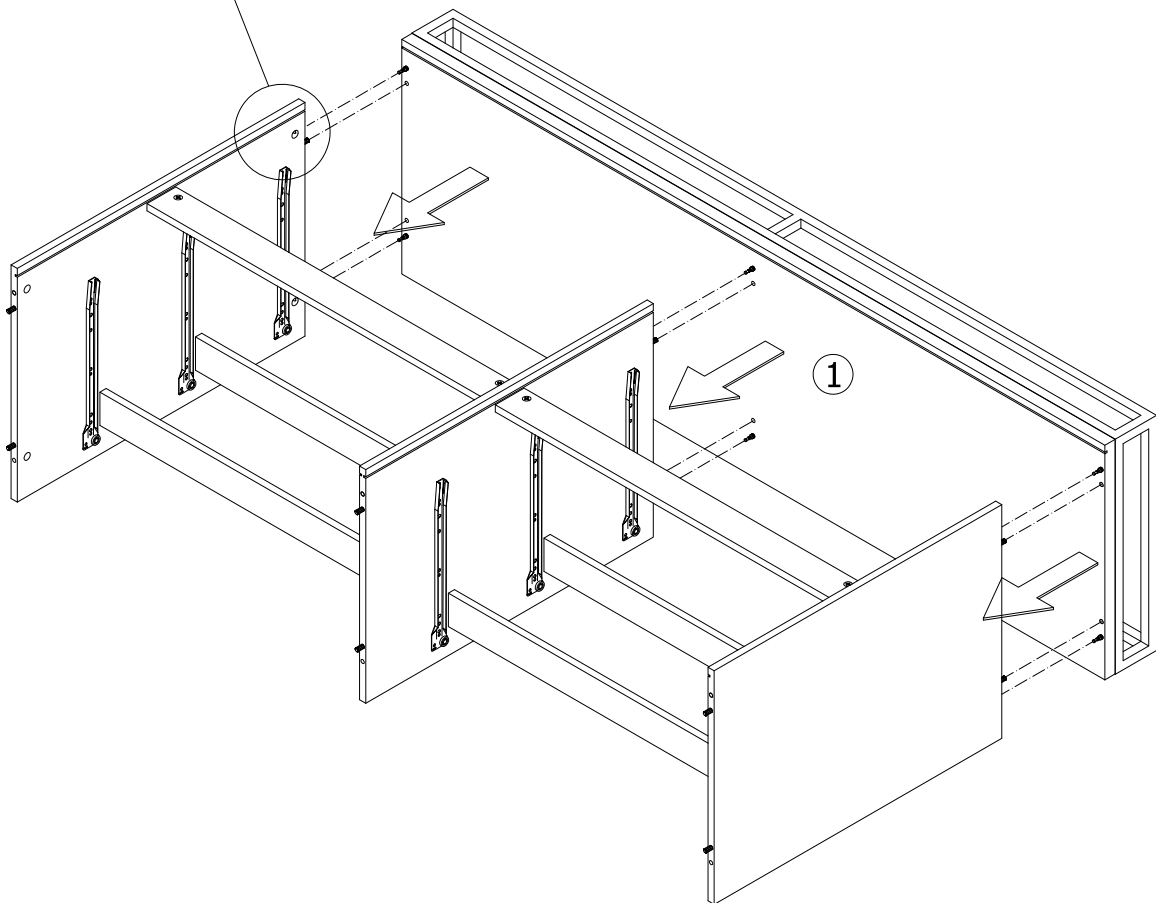
**STEP 8**

**ÉTAPE 8**

**PASO 8**



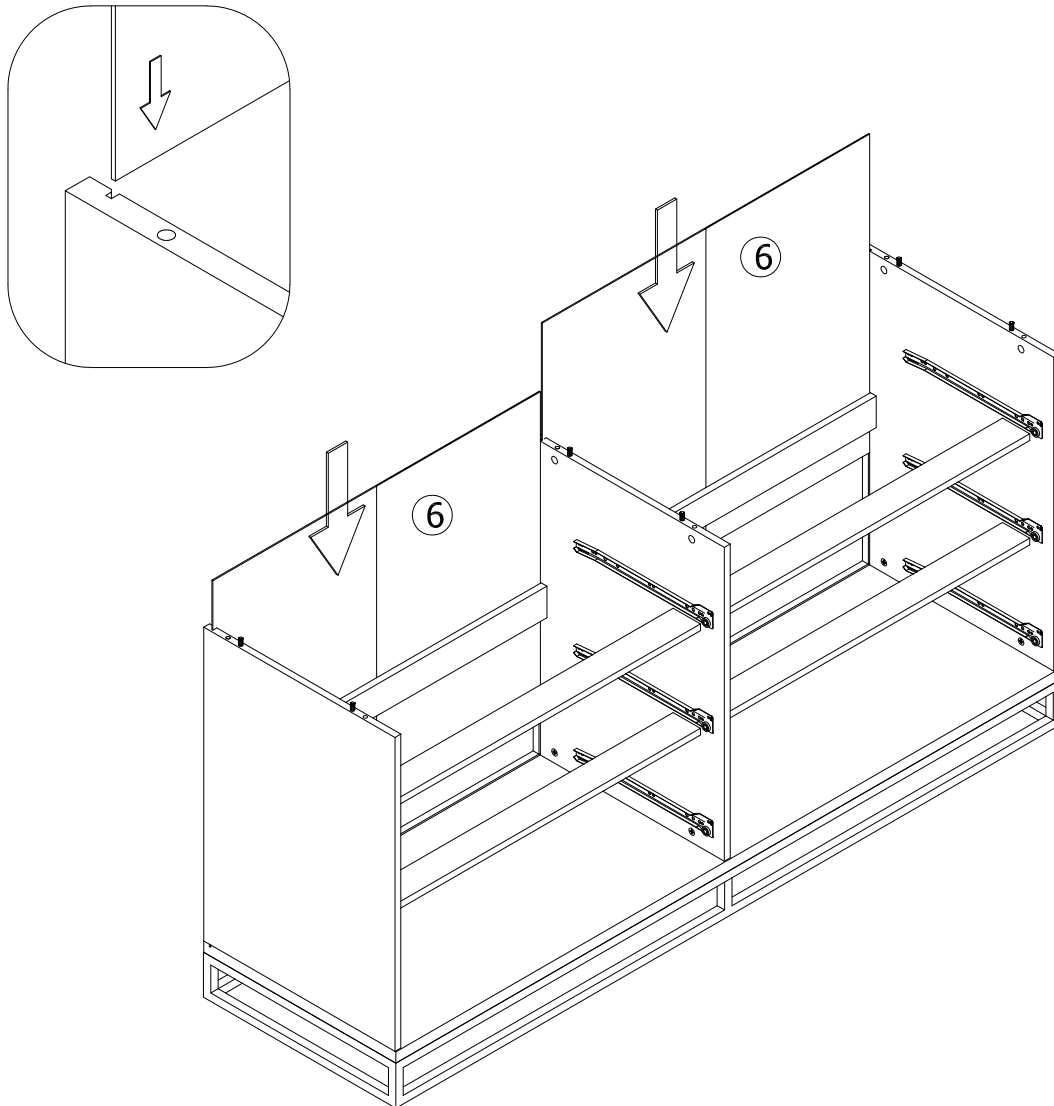
**17**  
(X6)



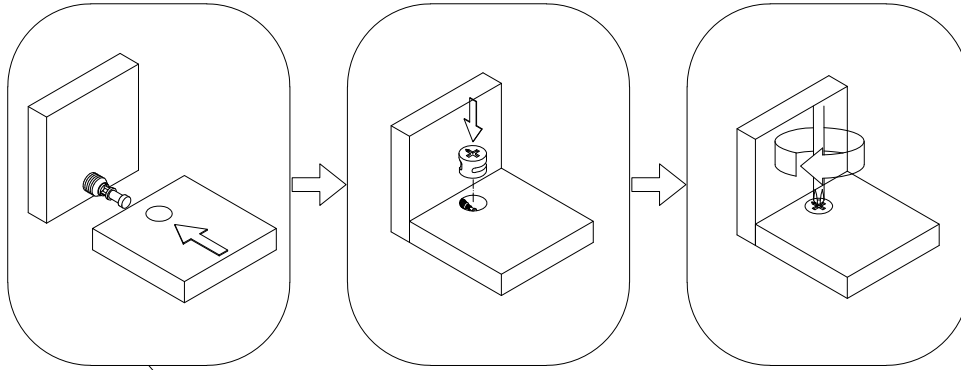
**STEP 9** Carefully turn the unit upright and insert Back Panel (6) as shown below

** TAPE 9** Retournez soigneusement l'unit    la verticale et ins rez le panneau arri re (6) comme illustr  ci-dessous


**PASO 9** Gire con cuidado la unidad en posici n vertical e inserte el panel trasero (6) como se muestra a continuaci n

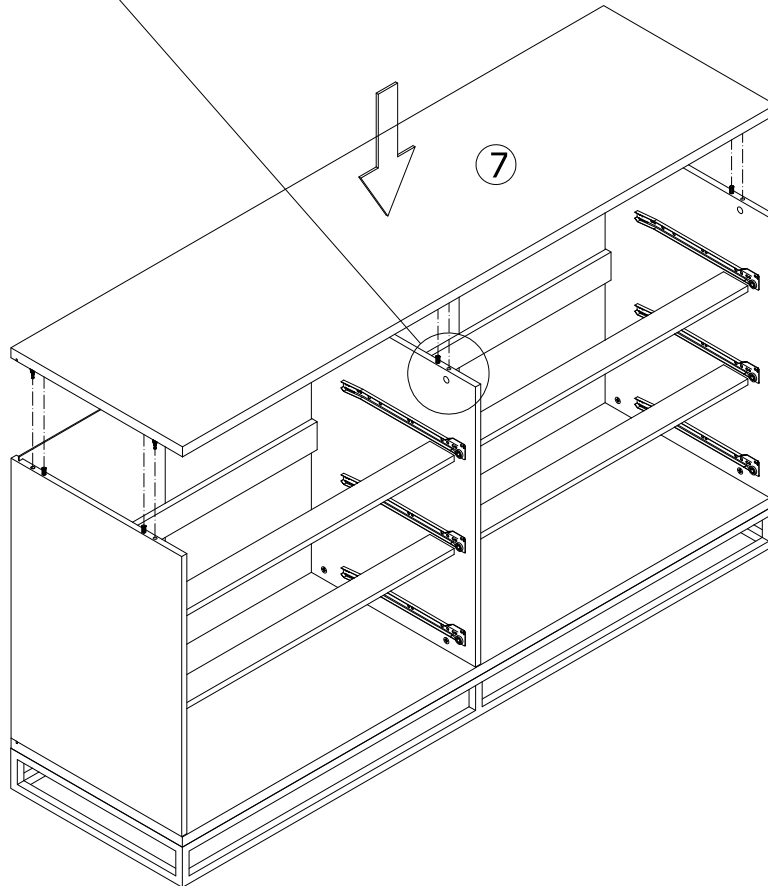


**STEP 10**  
**ÉTAPE 10**  
**PASO 10**



CAUTION  
 MISE EN GARDE  
 PRECAUCIÓN

 **17**  
 (X6)



**PARTS LIST / DIAGRAM**

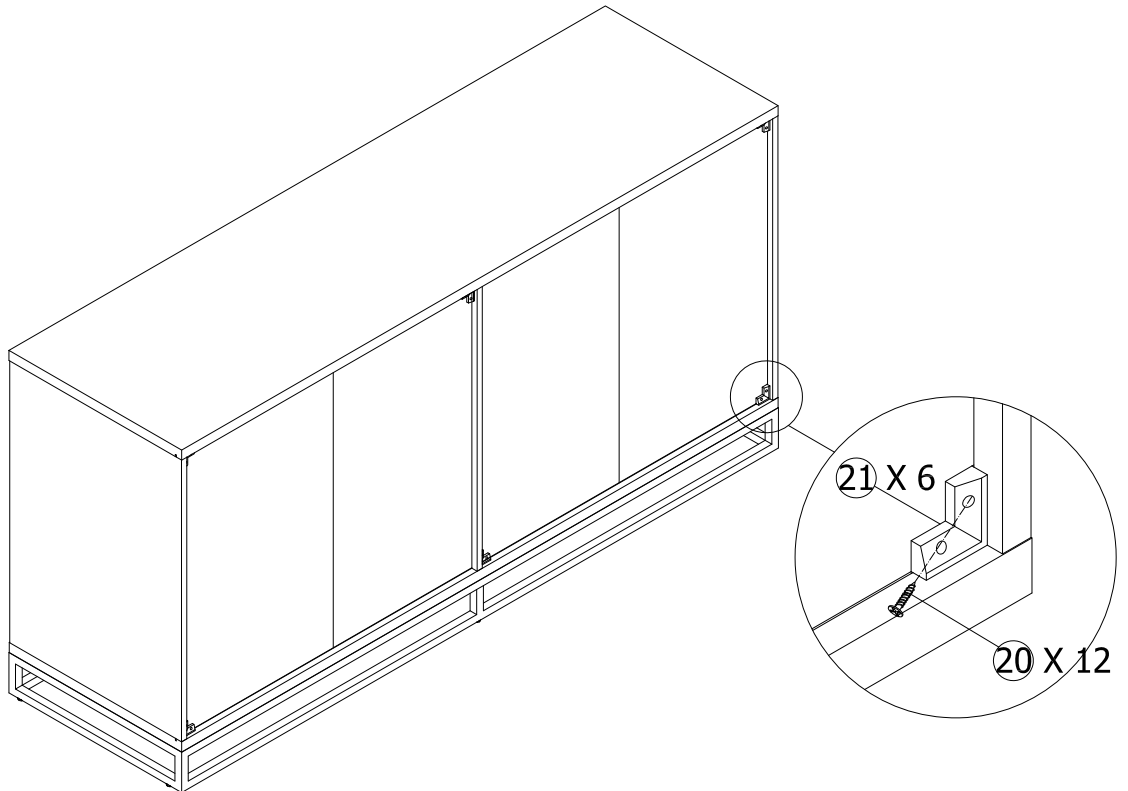
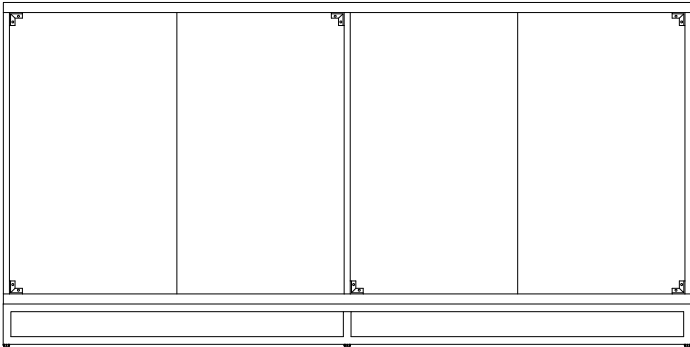
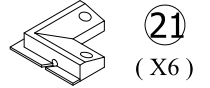
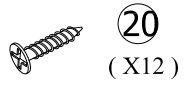
PRODUCT NAME / NUMBER(S) : J037SL-010A-020 & J037SL-010B-020  
 J037SL-010A-034 & J037SL-010B-034

DESCRIPTION / DESCRIPCION : Belgrade 6 Drawer Double Dresser /  
 Bureau double 6 tiroirs Belgrade /  
 Cómoda doble Belgrade de 6 cajones

**STEP 11**

**ÉTAPE 11**

**PASO 11**



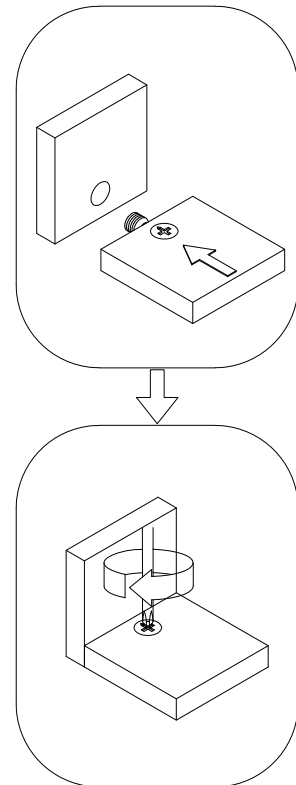
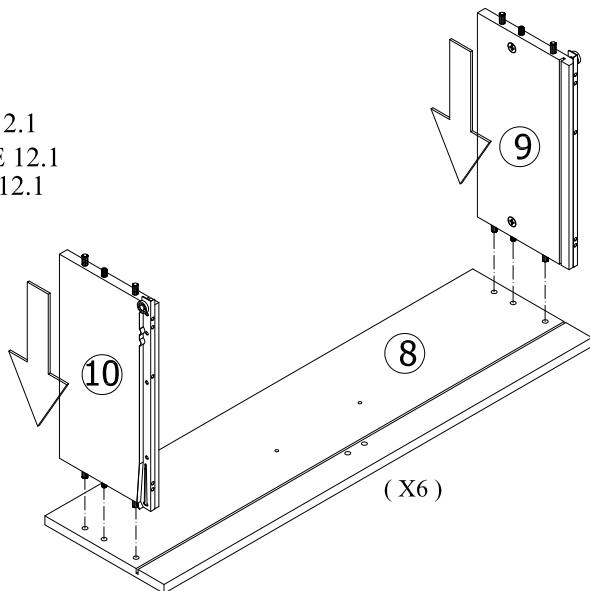
**STEP 12**

**ÉTAPE 12**

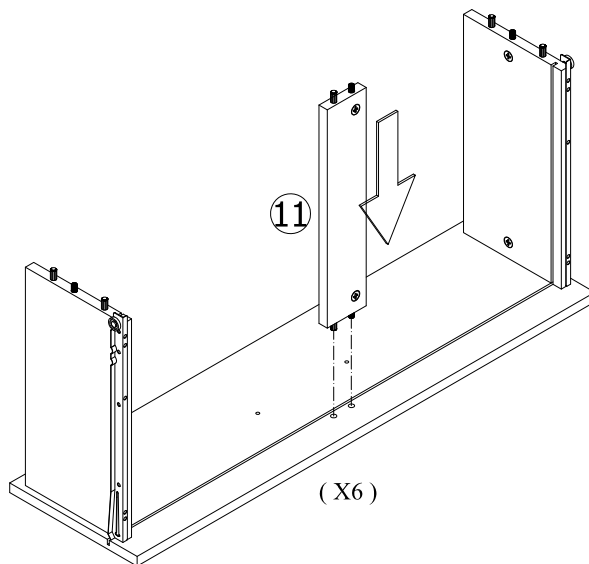
**PASO 12**

Pre-installed cam and lock pin/  
Came et goupille de verrouillage préinstallées/  
Leva y pasador de bloqueo preinstalados

STEP 12.1  
ÉTAPE 12.1  
PASO 12.1



STEP 12.2  
ÉTAPE 12.2  
PASO 12.2

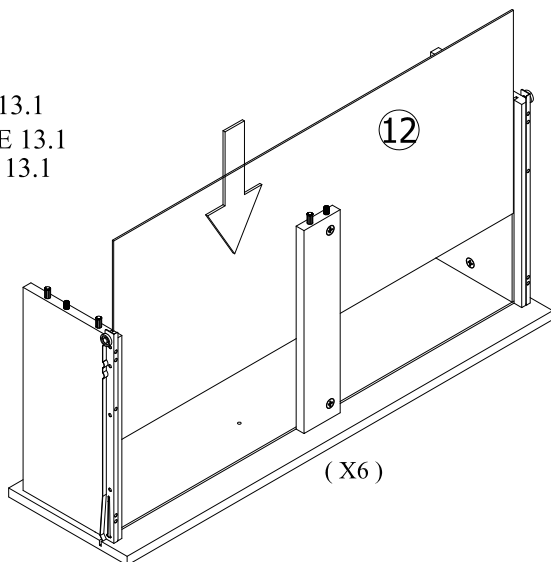


**STEP 13**

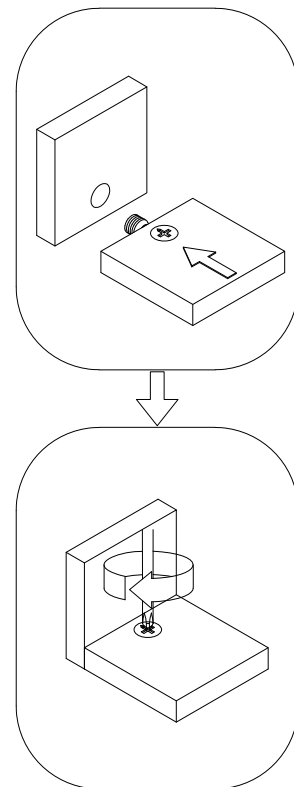
**ÉTAPE 13**

**PASO 13**

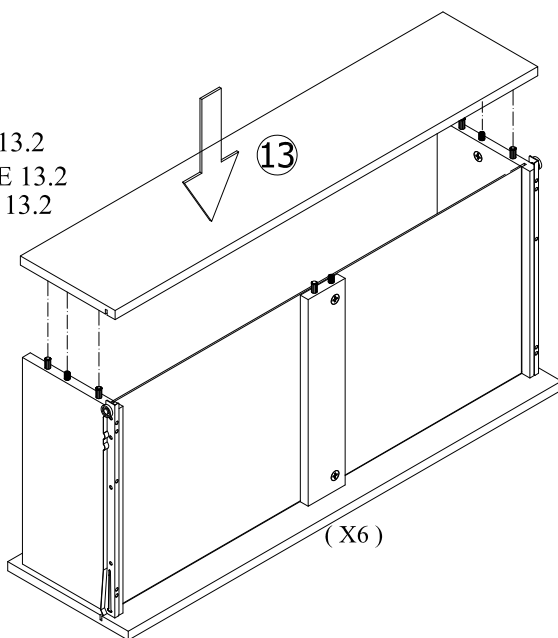
STEP 13.1  
 ÉTAPE 13.1  
 PASO 13.1



Pre-installed cam and lock pin/  
 Came et goupille de verrouillage préinstallées/  
 Leva y pasador de bloqueo preinstalados



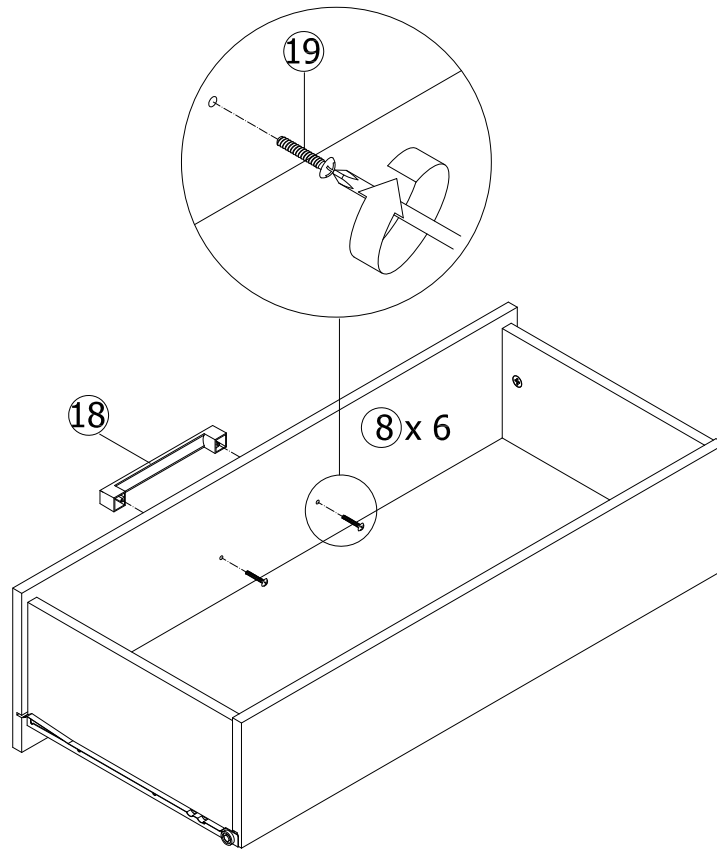
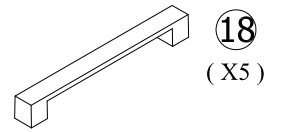
STEP 13.2  
 ÉTAPE 13.2  
 PASO 13.2



STEP 14

ÉTAPE 14

PASO 14



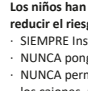




**STEP 15**

**ÉTAPE 15**

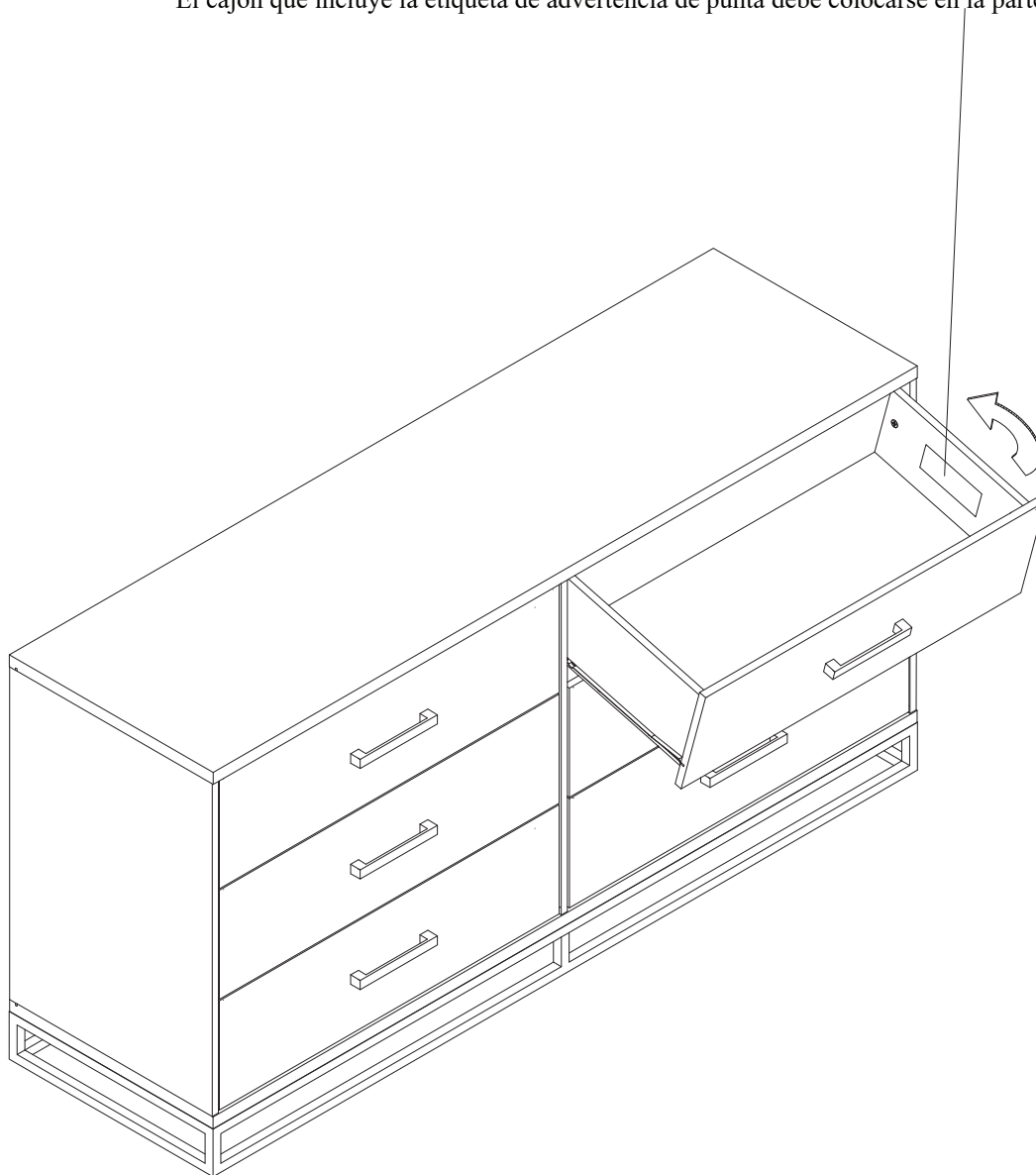
**PASO 15**

▲ WARNING		▲ AVERTISSEMENT		▲ ADVERTENCIA	
	Children have died from furniture tipover. To reduce the risk of furniture tipover : · ALWAYS install tipover restraint provided. · NEVER put a TV on this product. · NEVER allow children to stand, climb or hang on drawers, doors, or shelves. · NEVER open more than one drawer at a time. · Place heaviest items in the lowest drawers.		Des enfants sont morts d'un renversement de meubles. Réduire les risques de renversement de meubles : · TOUJOURS Installer le dispositif de retenue fourni à cet effet. · NE JAMAIS mettre une télévision sur ce produit · NE JAMAIS laisser un enfant grimper sur les tiroirs, les portes ou les tablettes ou de s'y suspendre. · NE JAMAIS ouvrir plus d'un tiroir à la fois. · Mettre les objets les plus lourds dans les tiroirs du bas.		Los niños han muerto por la caída de los muebles. Para reducir el riesgo de que los muebles vuelquen : · SIEMPRE Instale la abrazadera antivuelco proporcionada. · NUNCA ponga un televisor en este producto · NUNCA permita que los niños se suban o se cuelguen sobre los cajones, puertas o repisas. · NUNCA abra más de un cajón a la vez. · Coloque los artículos más pesados en el cajón o repisa de más abajo.
	This is a permanent label. Do not remove !		Cette étiquette est permanente. Ne pas la retirer!		No intente removerla!

The drawer that included tip warning label should be placed on the top right side.

Le tiroir contenant une étiquette d'avertissement de pointe doit être placé sur le côté supérieur droit.

El cajón que incluye la etiqueta de advertencia de punta debe colocarse en la parte superior derecha.



PARTS LIST / DIAGRAM

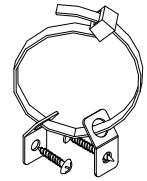
PRODUCT NAME / NUMBER(S) : J037SL-010A-020 & J037SL-010B-020  
J037SL-010A-034 & J037SL-010B-034

DESCRIPTION / DESCRIPCION : Belgrade 6 Drawer Double Dresser /  
Bureau double 6 tiroirs Belgrade /  
Cómoda doble Belgrade de 6 cajones

STEP 16

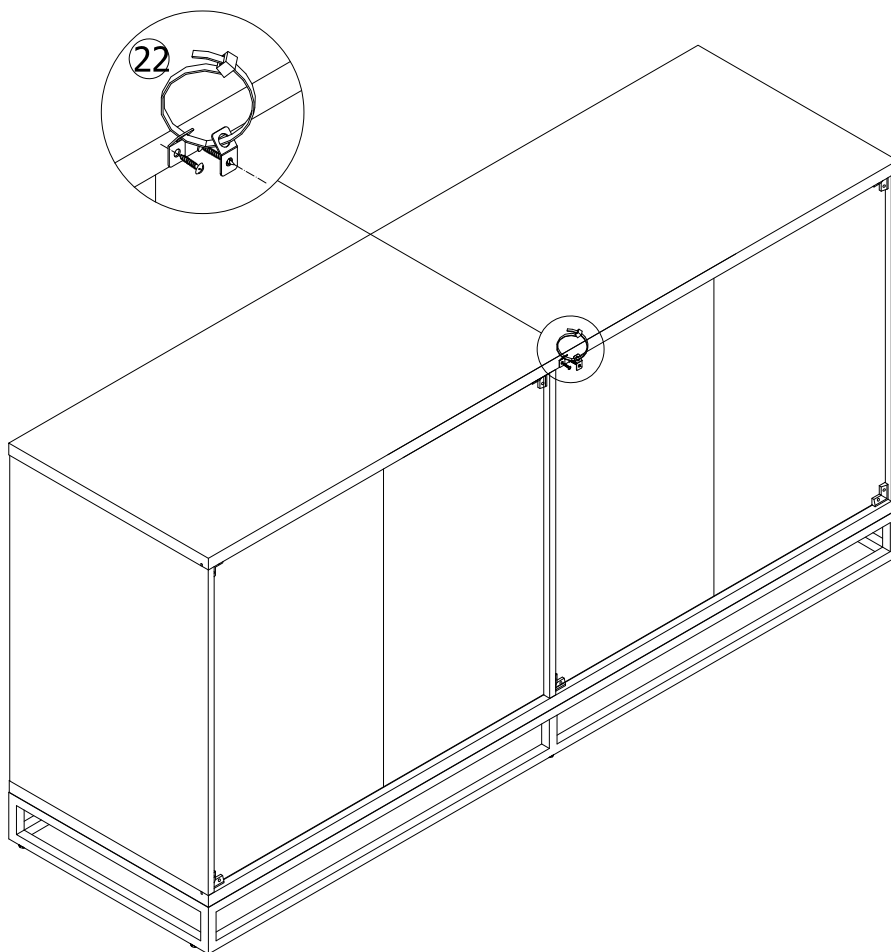
ÉTAPE 16

PASO 16



22

(X1)



STEP 17 COMPLETED

 TAPE 17 TERMIN 

PASO 17 TERMINADO

